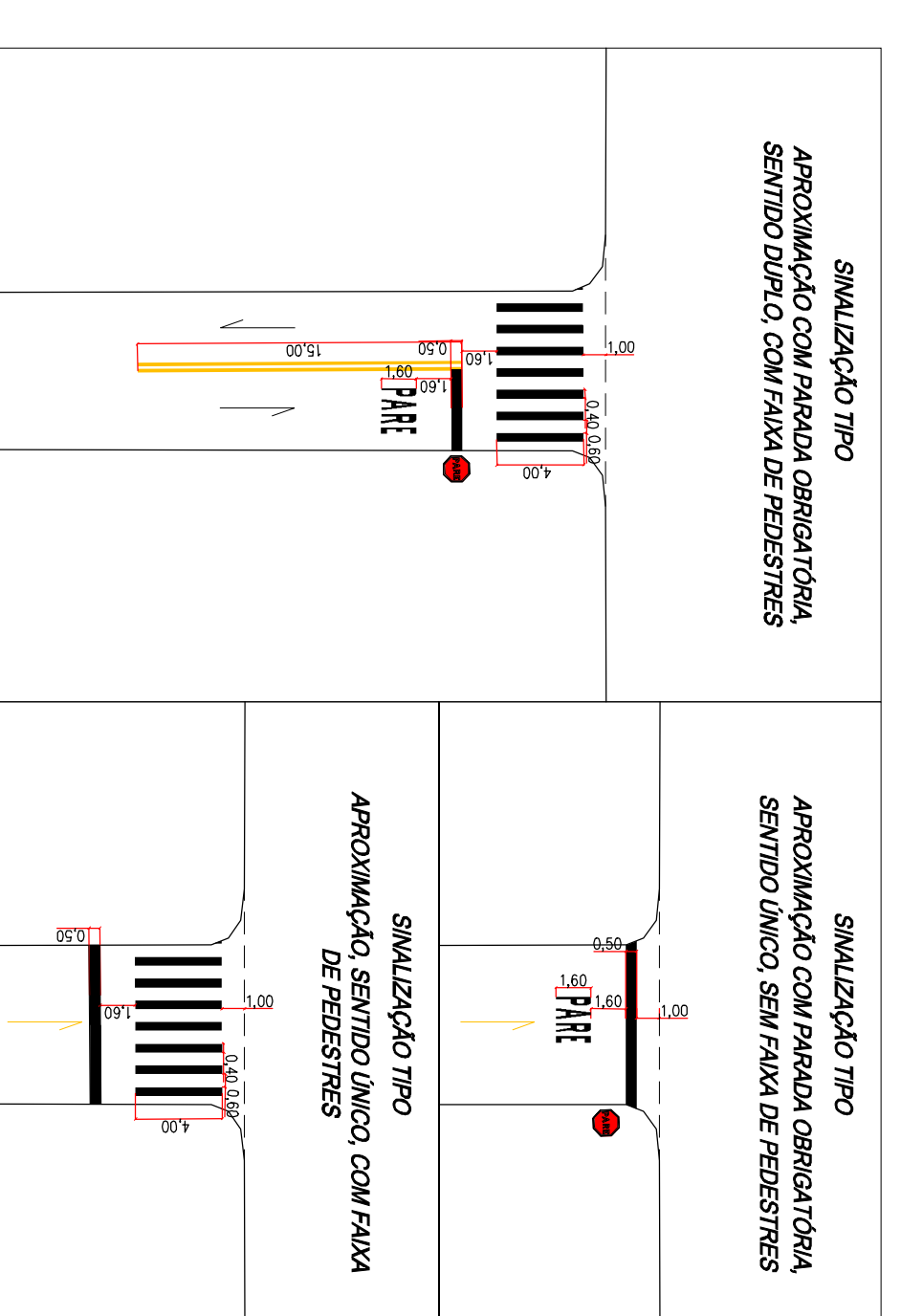
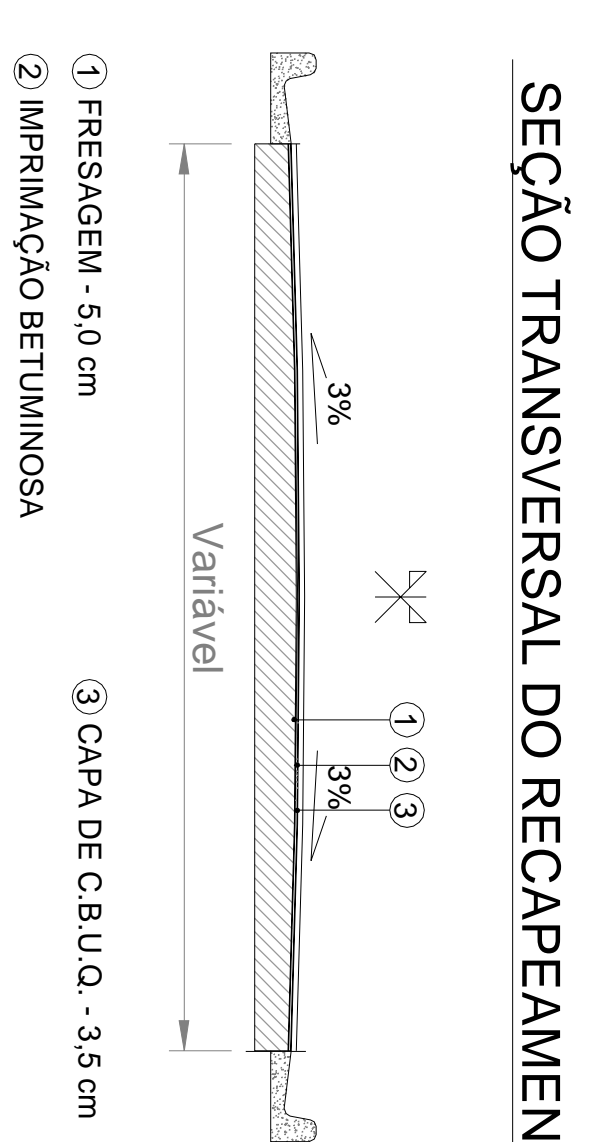
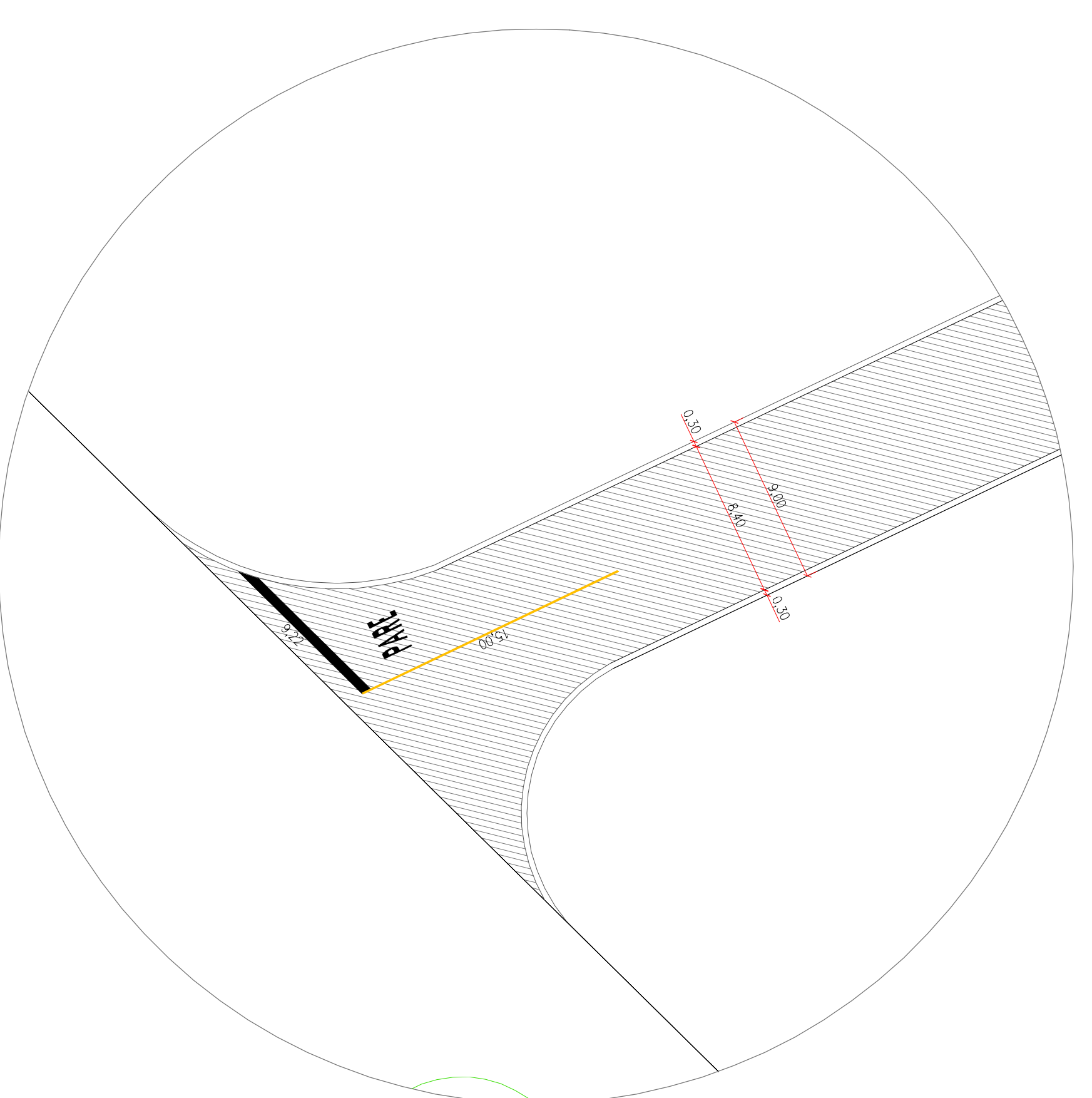
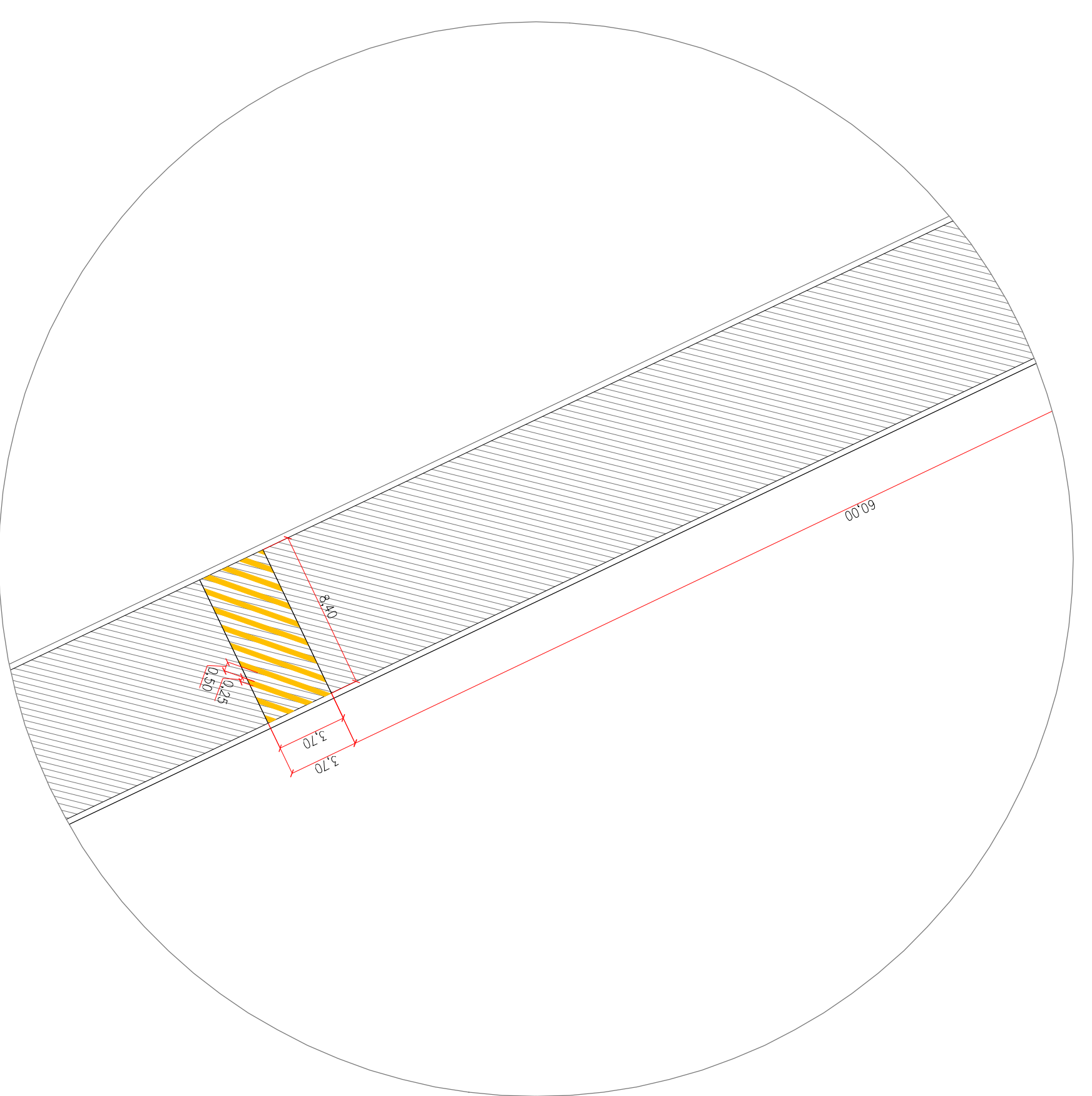
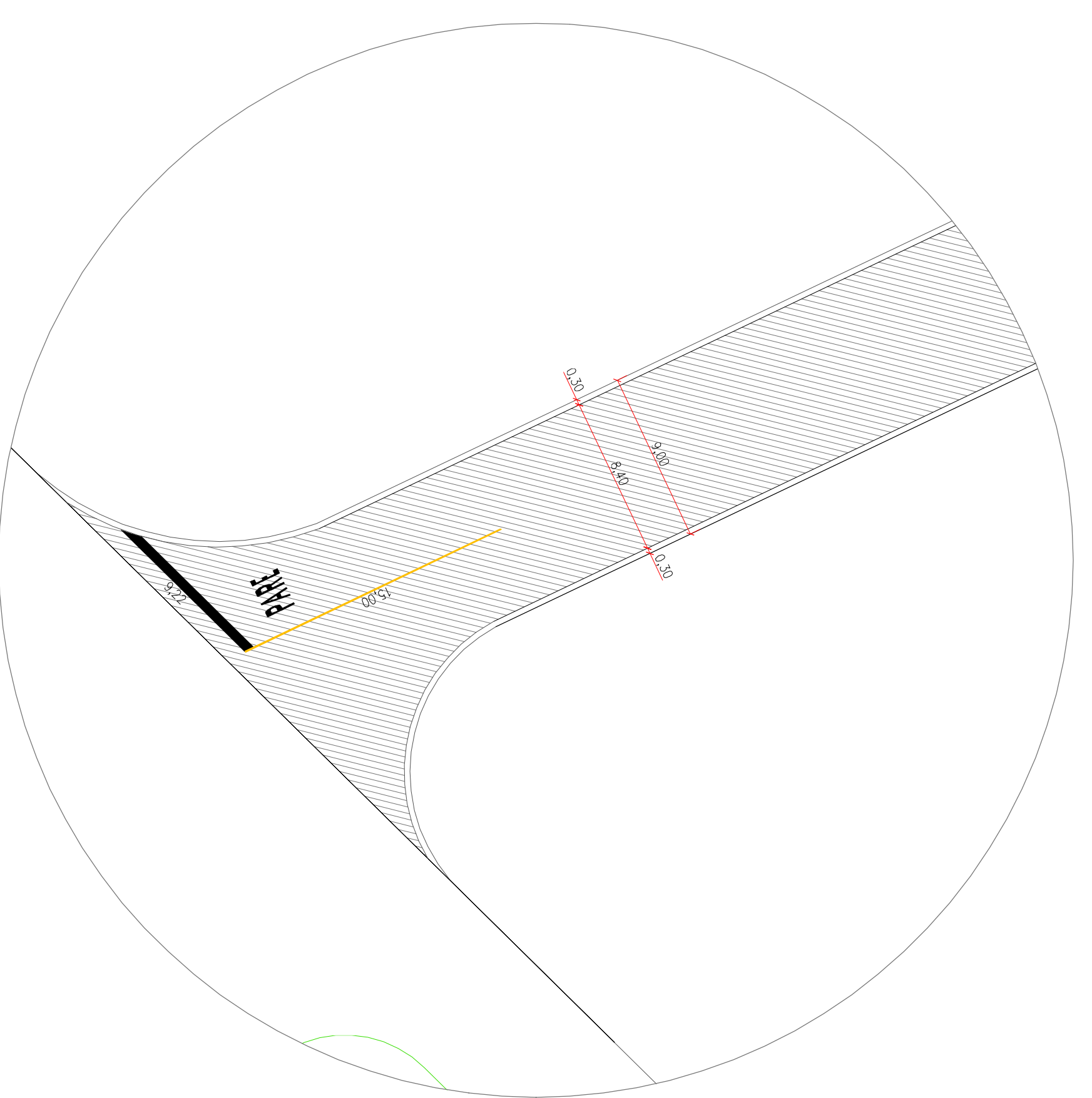
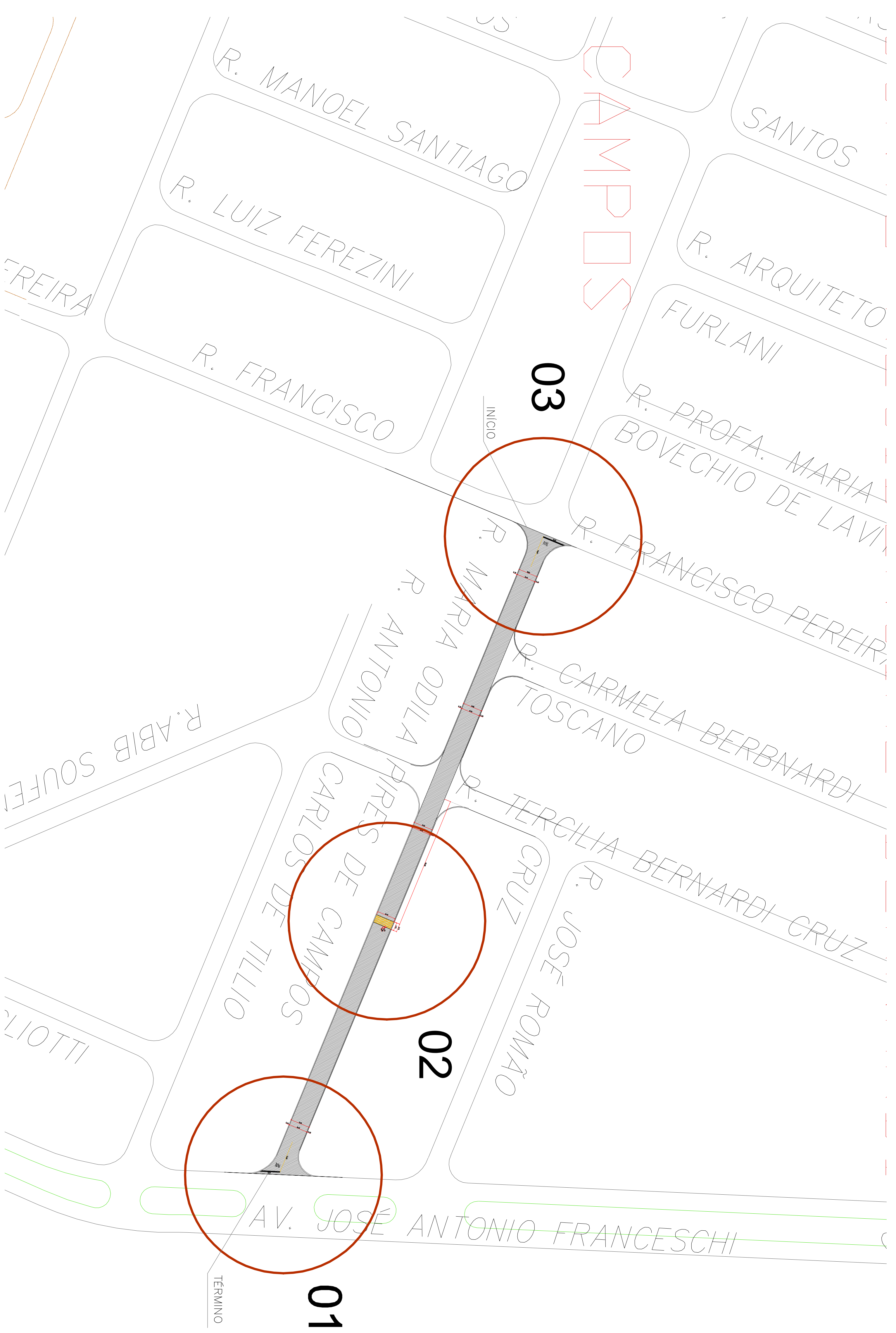
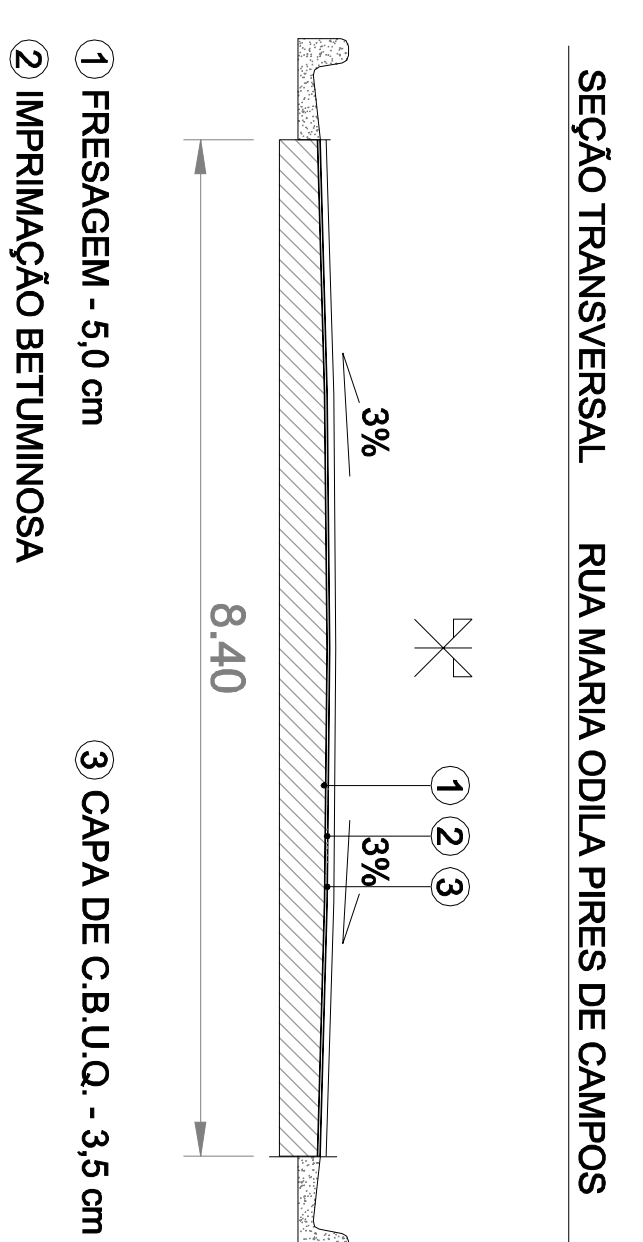


LOCALIZAÇÃO



- LEGENDA:
- QUADRA
 - CANTEIRO
 - RIO
 - CORRECO
 - FERROVIA
 - ALTA TENSAO
 - RECAPE
 - PONTO CORTADO
 - RUA NAO PAVIMENTADA
 - PERIMETRO URBANO
 - PASSEIO