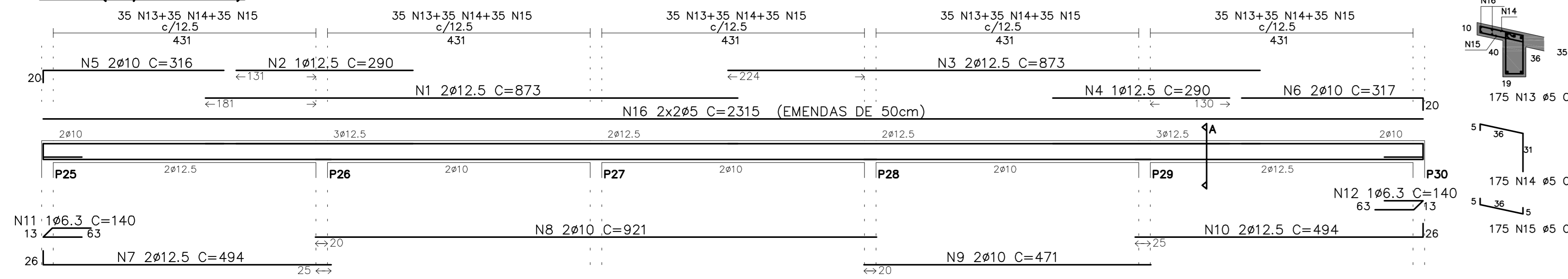
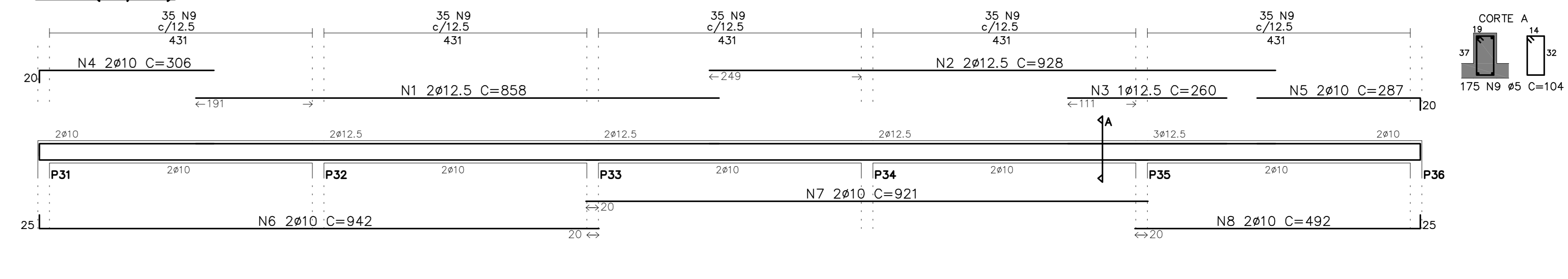


V110 (19/36 a 40)

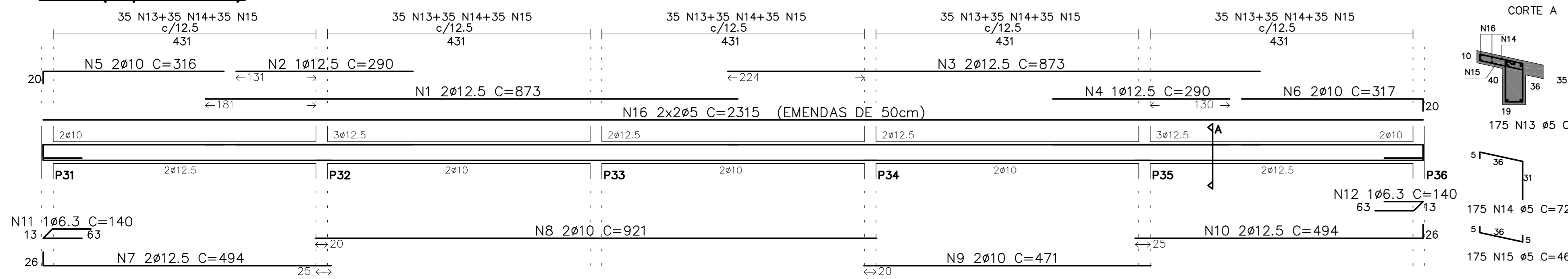


V111 (19/37)

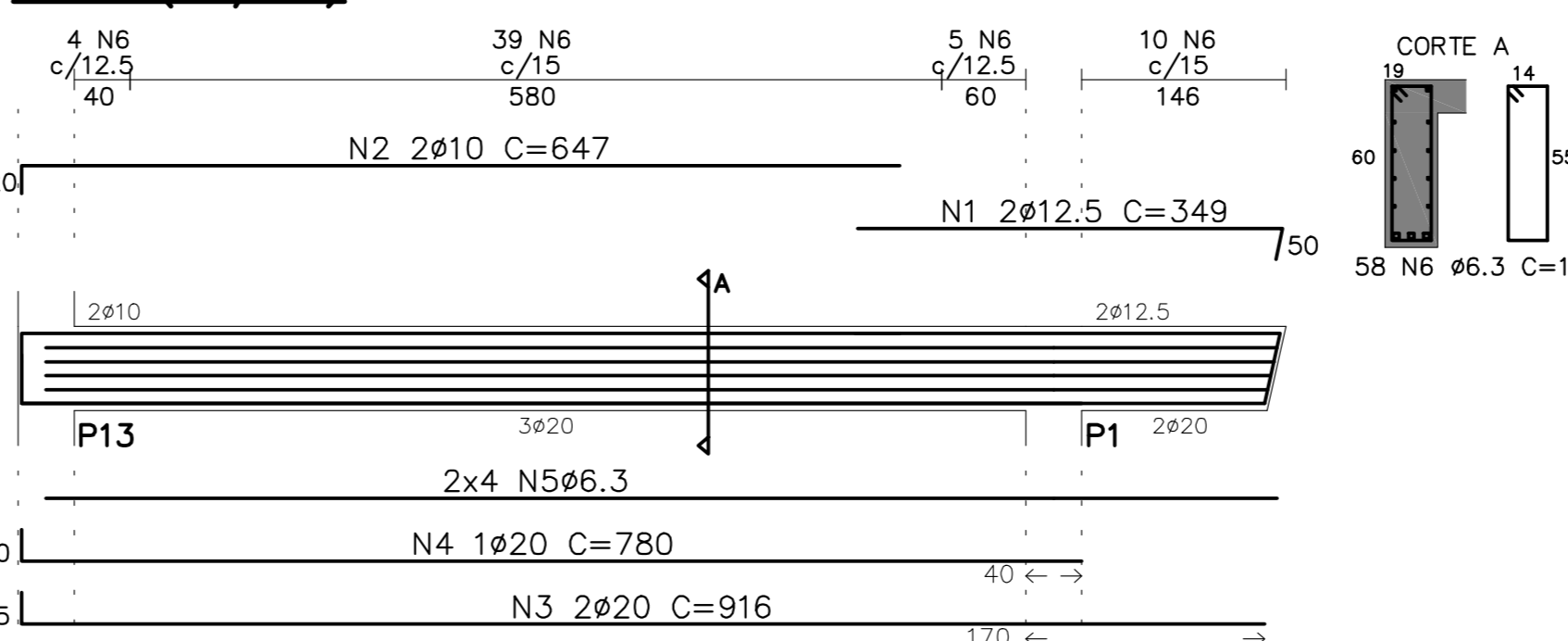


N	Q	UNI	TOTAL
1	12.5	2	873
2	12.5	2	873
3	12.5	2	873
4	10	2	316
5	10	2	316
6	10	2	316
7	12.5	2	494
8	10	2	471
9	10	2	471
10	6.3	1	140
11	6.3	1	140
12	6.3	1	140
13	175	106	17850
14	175	106	24500
15	175	106	80500
16	5	4	2315
17	5	4	9260

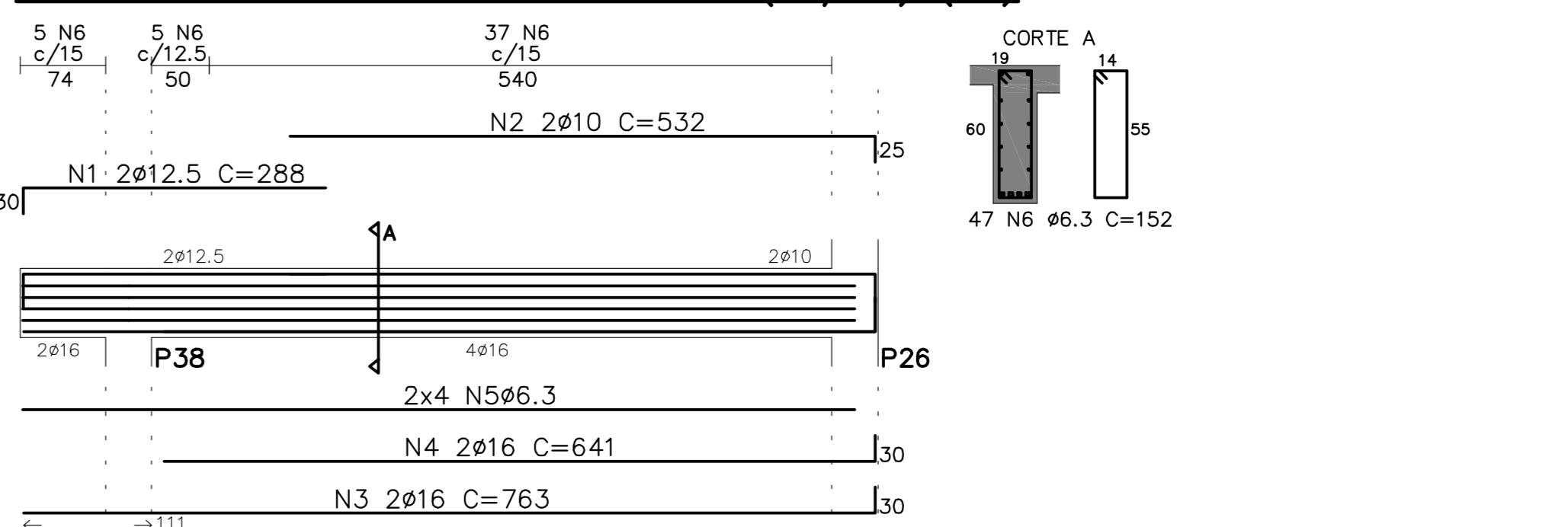
V112 (19/36 a 40)



V120 (19/60)

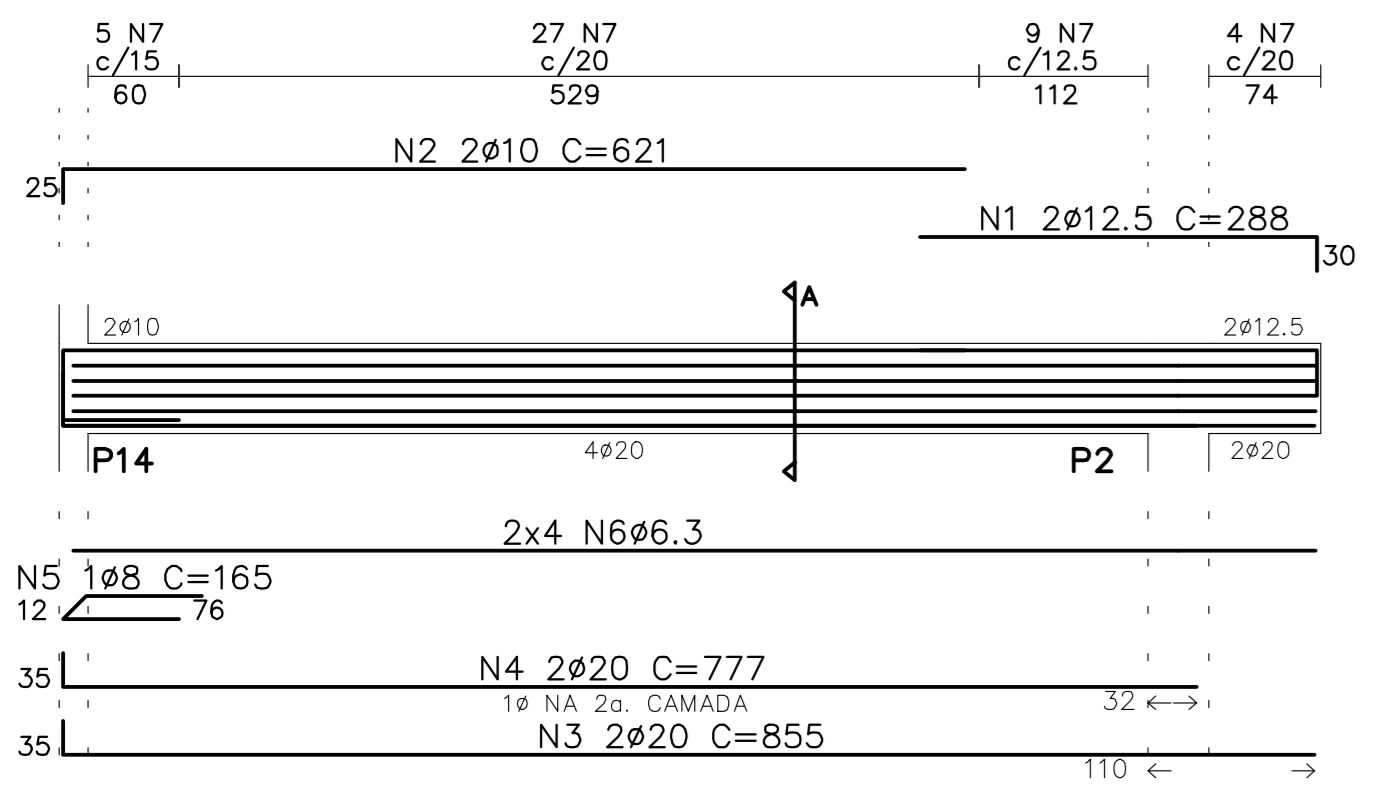


V121=V128=V134=V136=V138=V140 (19/60) (6x)

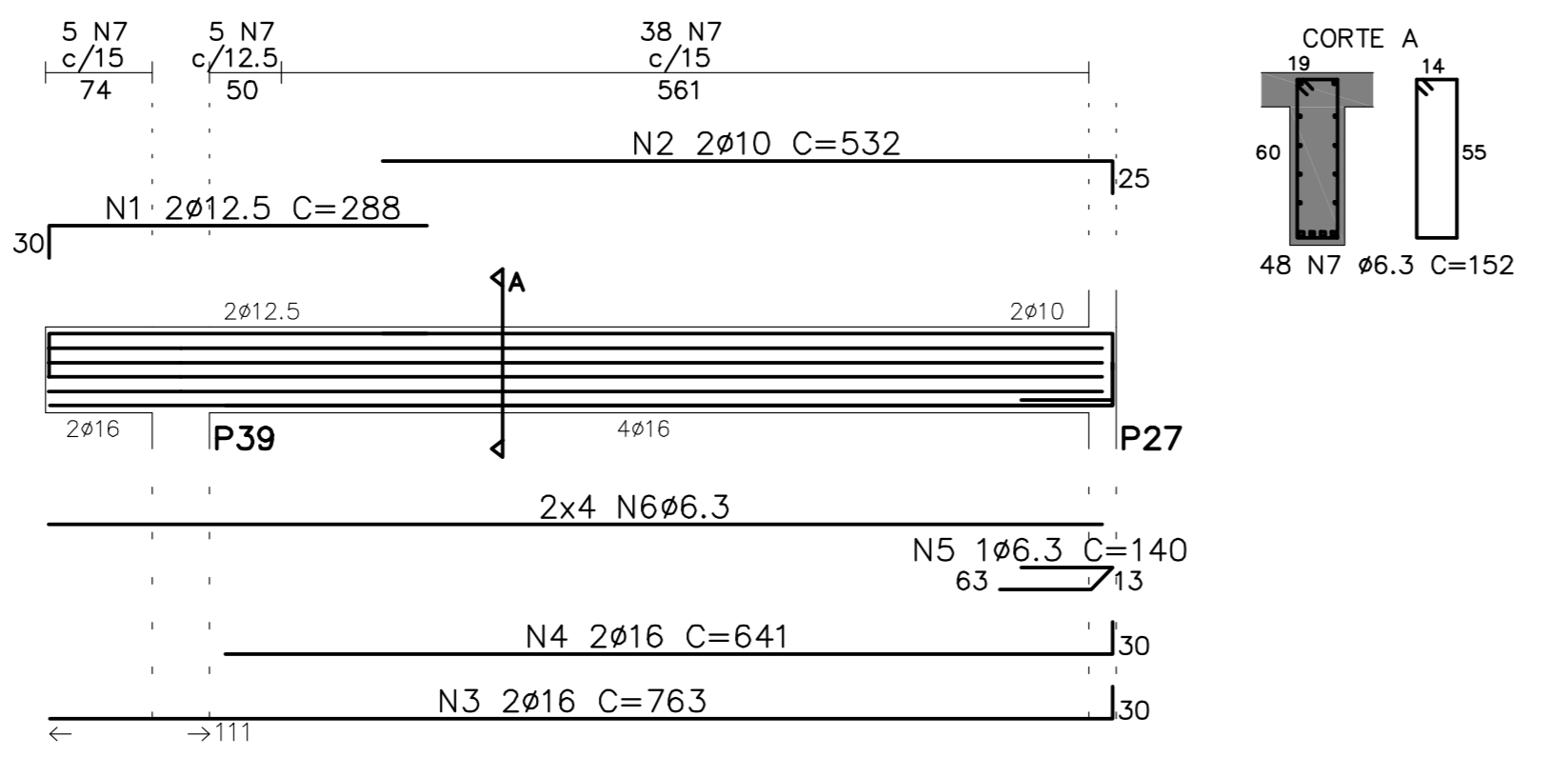


N	Q	UNI	TOTAL
1	12.5	2	290
2	12.5	2	290
3	12.5	2	290
4	12.5	1	290
5	10	2	617
6	10	2	317
7	12.5	2	494
8	10	2	471
9	10	2	471
10	6.3	1	140
11	6.3	1	140
12	6.3	1	140
13	175	106	17850
14	175	106	24500
15	175	106	80500
16	5	4	2315
17	5	4	9260

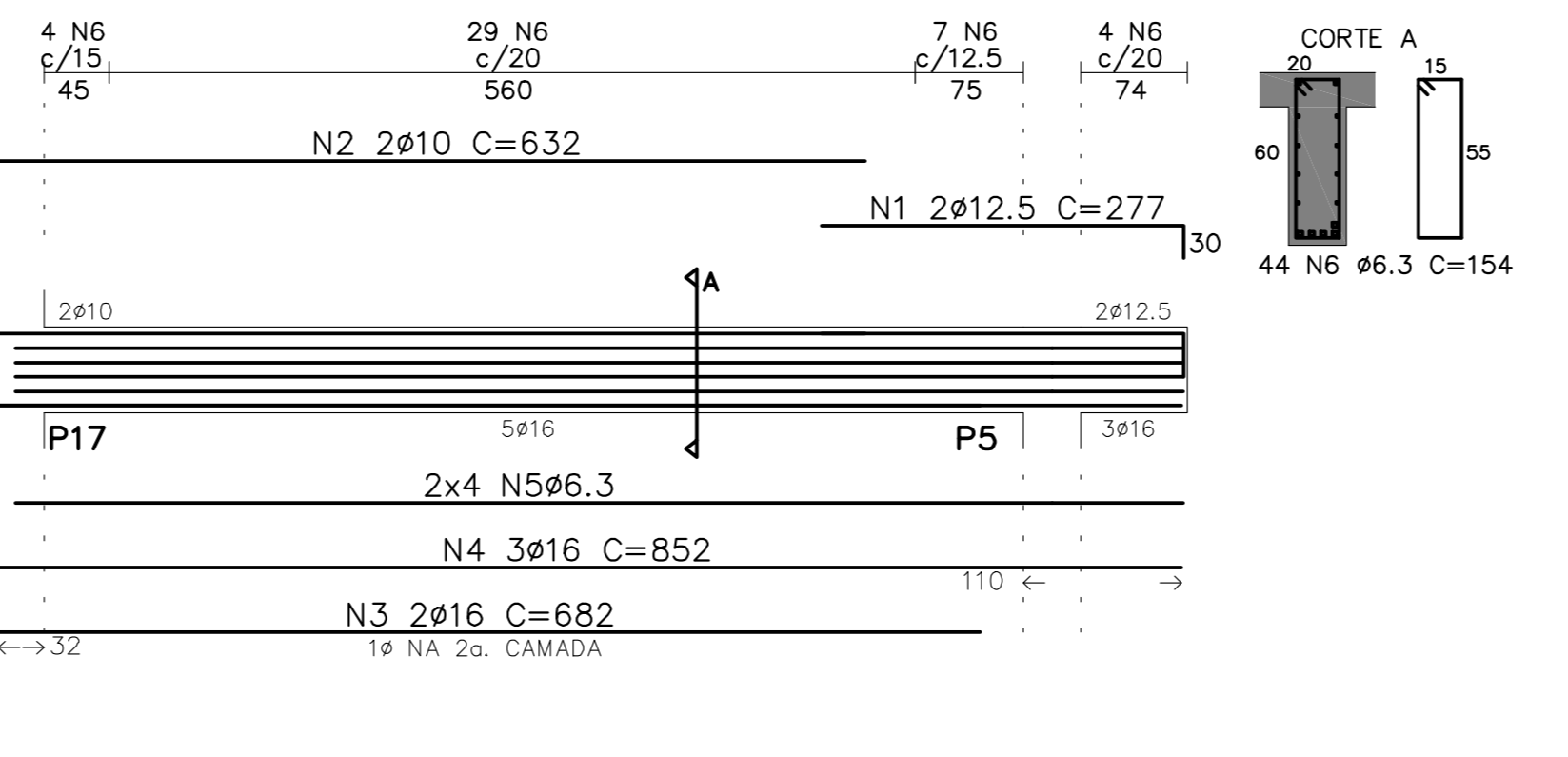
V123 (19/60)



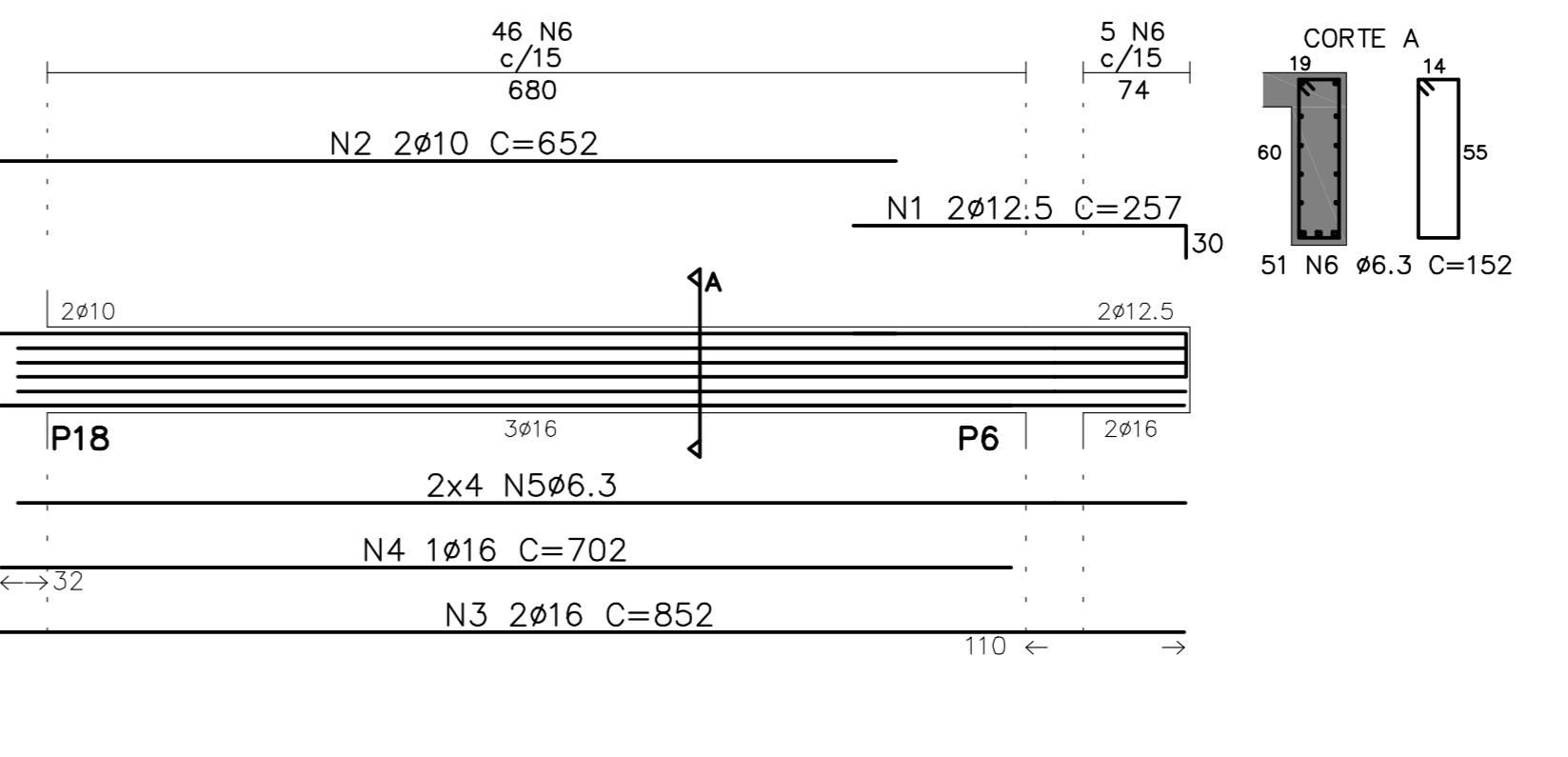
V124=V126 (19/60) (2x)



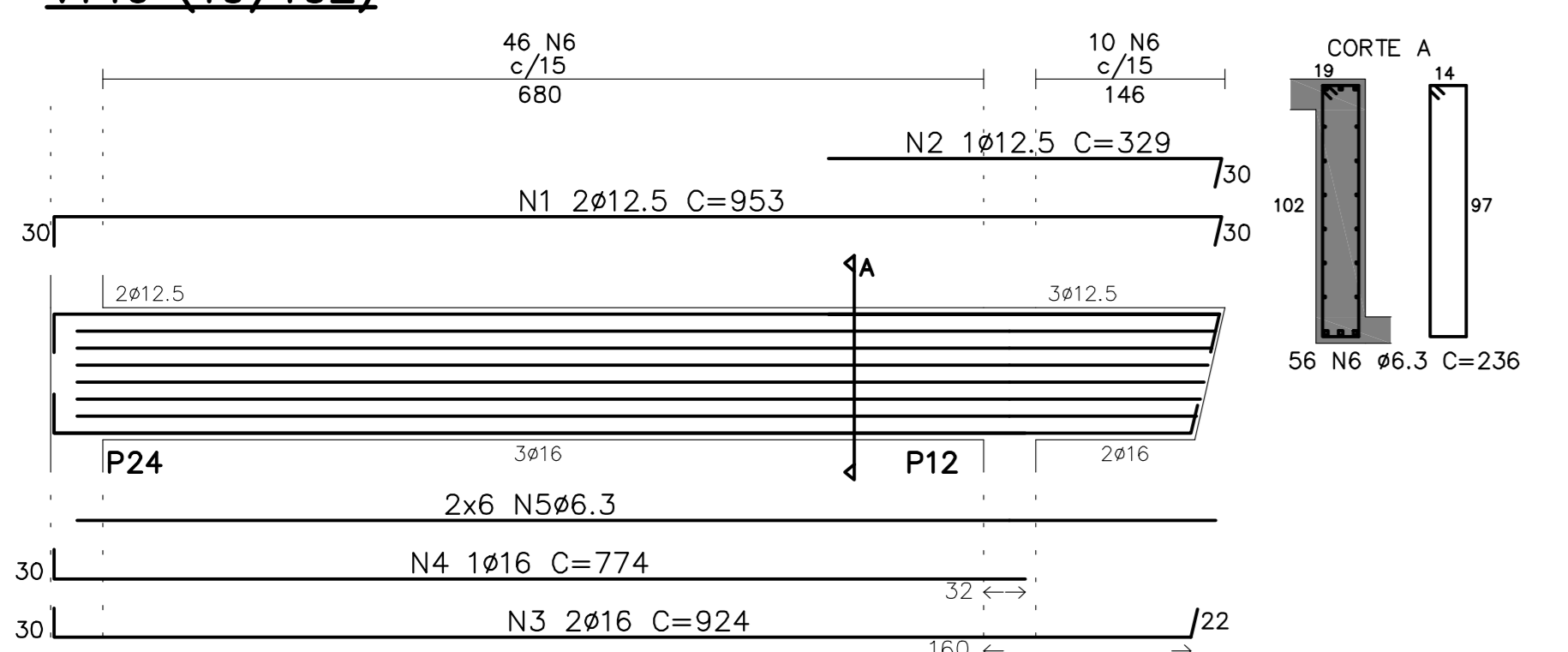
V129=V125=V127=V135=V137=V139=V142 (20/60) (7x)



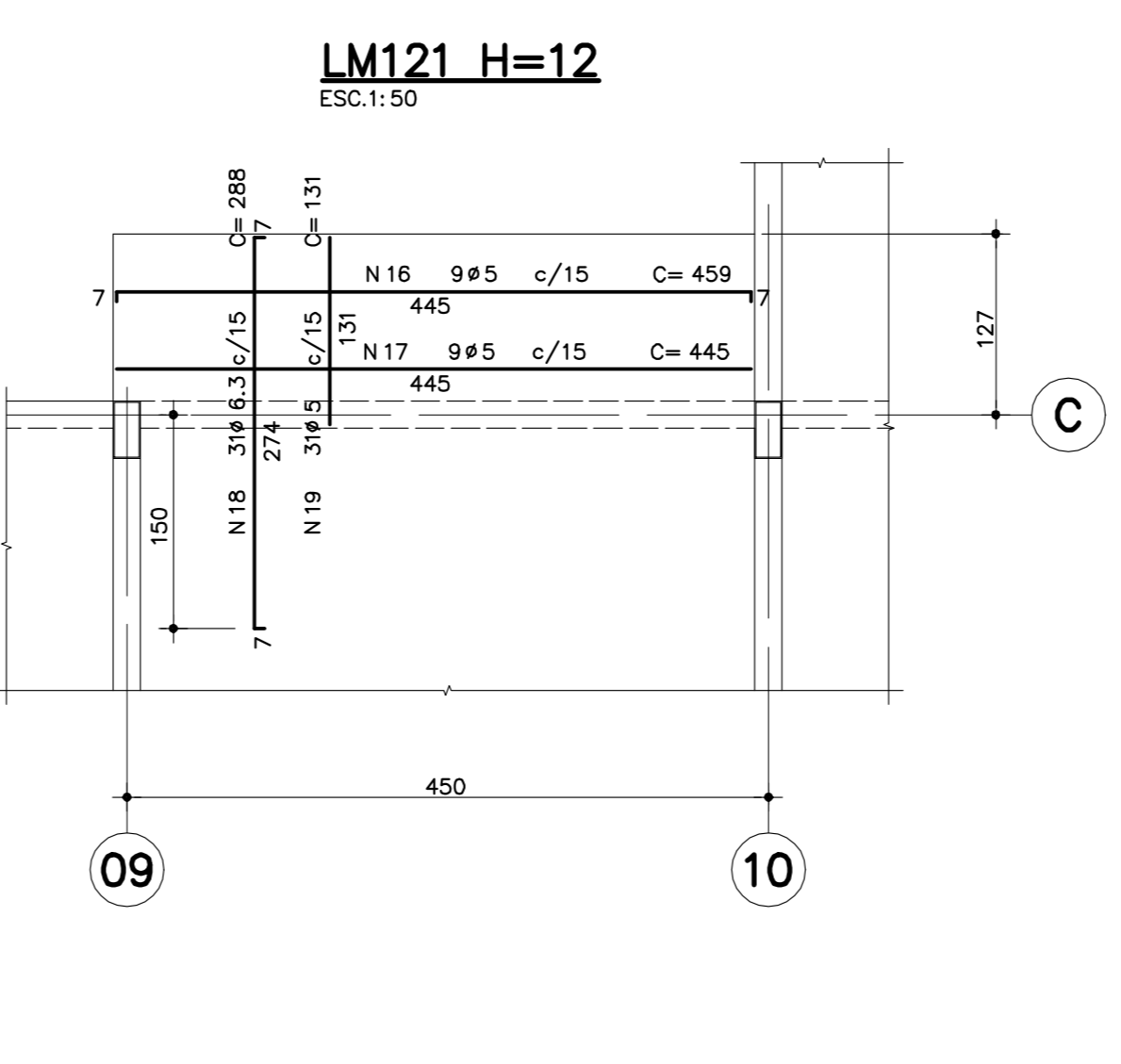
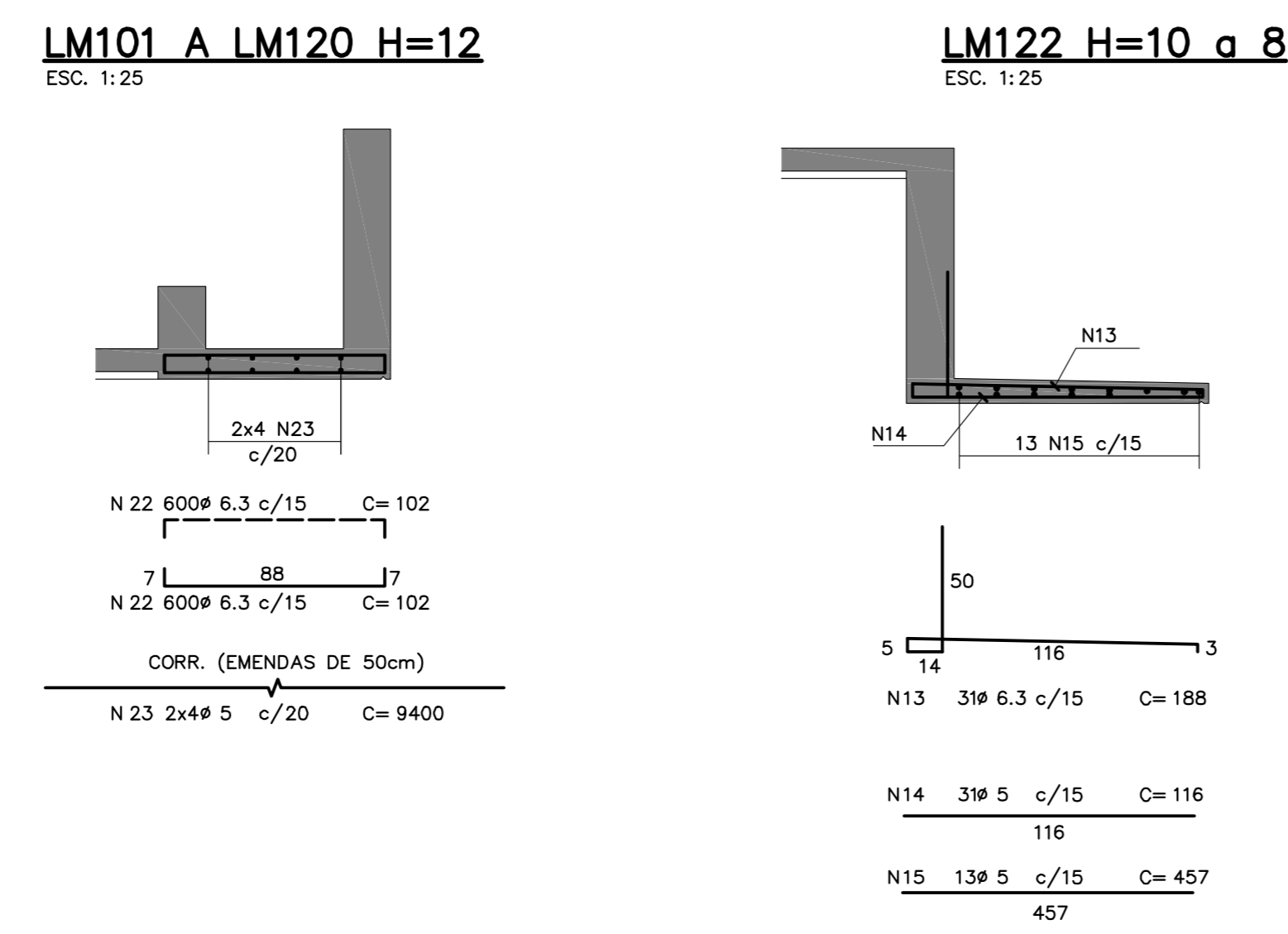
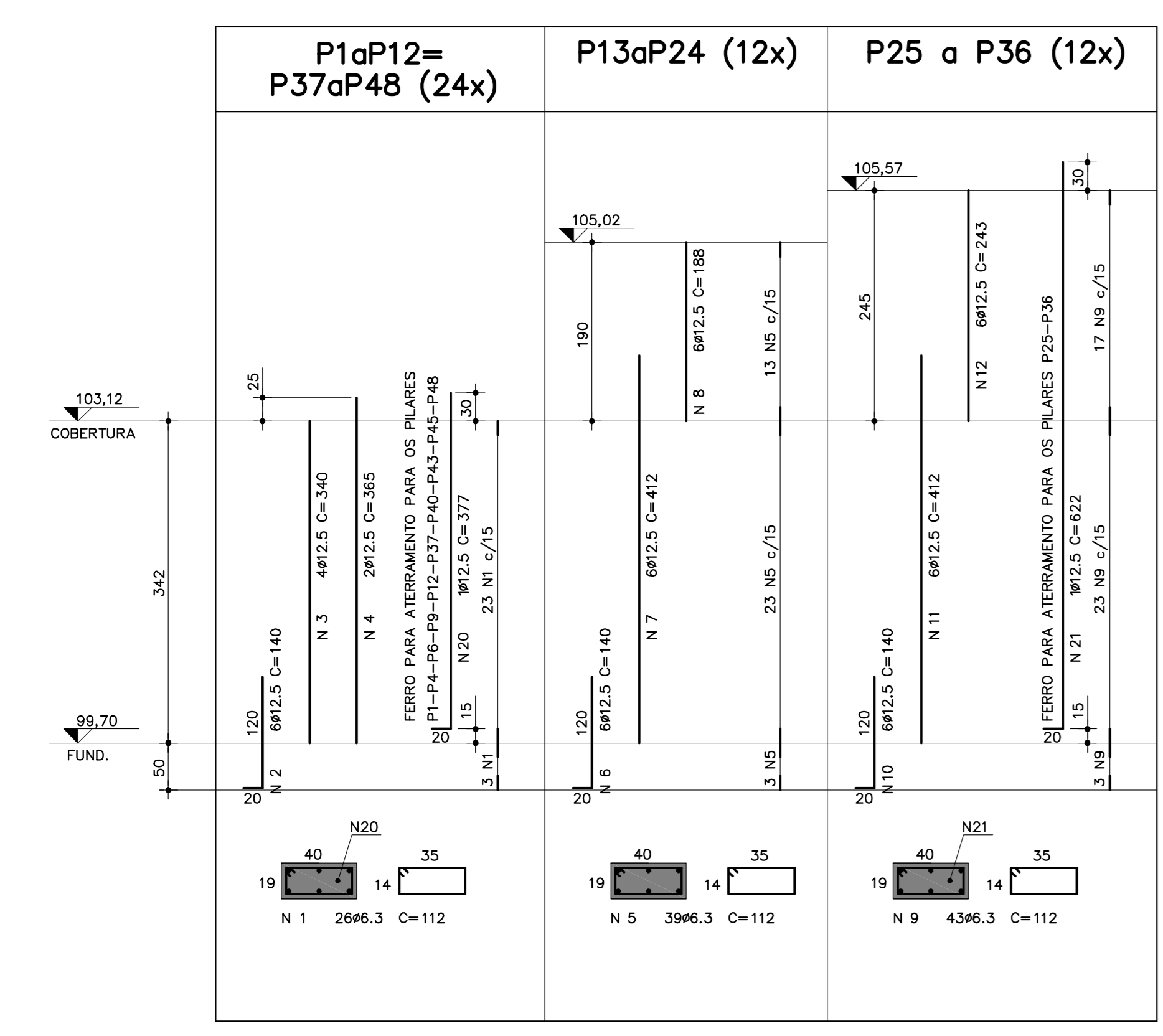
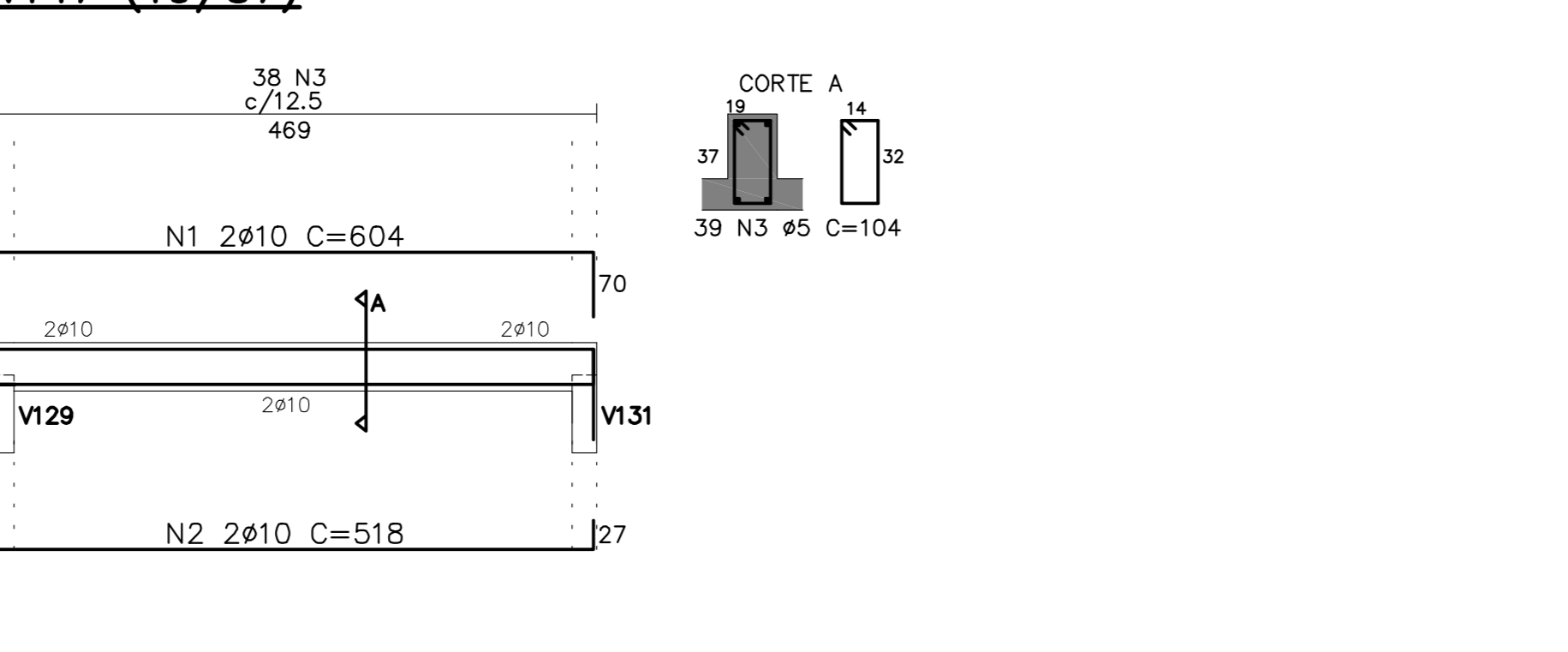
V131=V133 (19/60) (2x)



V146 (19/102)



V147 (19/37)



POS.	Ø	QUANT.	COMPRIMENTO	UNIT.	TOTAL
1	6.3	624	112	69888	
2	12.5	144	140	20160	
3	12.5	96	340	32640	
4	12.5	48	365	17520	
5	6.3	468	112	52416	
6	12.5	72	140	10080	
7	12.5	72	412	29864	
8	12.5	72	188	13536	
9	6.3	516	112	57792	
10	12.5	72	140	10080	
11	12.5	72	412	29864	
12	12.5	72	243	17496	
13	6.3	31	188	5828	
14	5	31	116	3596	
15	5	15	457	6855	
16	5	9	459	4131	
17	5	9	445	4005	
18	6.3	31	288	8928	
19	5	31	131	4061	
20	12.5	10	377	3770	
21	12.5	2	622	1244	
22	6.3	1200	102	122400	
23	5	8	9400	75200	

RESUMO DE AÇO C.A. 50		
#	COMPRIMENTO (m)	PESO (kg)
6.3	372.52	793
10		
12.5	1858.54	1859
16		
20		
25		
TOTAL (kg)		2652

RESUMO DE AÇO C.A. 60		
#	COMPRIMENTO (m)	PESO (kg)
5	369.34	149
6		
TOTAL (kg)		149

PREFEITURA DO MUNICÍPIO DE JAHU
 Fundação em 15 de agosto de 1937
 Rua Francisco de Sá, Centro - Jahu - SP
 Telefone: (14) 3002-1716
 www.jahu.sp.gov.br

SHPU

OBRA: Construção Inicial de Creche no Residencial Altos da Cidade
 PROJETO: Estrutural - Armagem das Vigas de Cobertura (2/2)
 ENDEREÇO: Lote formado pela Avenida Lauro Frascarelli, Rua Cibely Gornien Tomato e Rua Waldomiro Sorani, Residencial Cidade Alta, 22-1640, S.S-48-3037, O.W. Jahu/SP

Tiago Capobianco Morando
 Indicação: JUN/2023
 Data: 08/08

"JAHU CAPITAL DO CAÇADO FERRINHO" "HERÓI DE BARRIS - HERÓI NACIONAL"