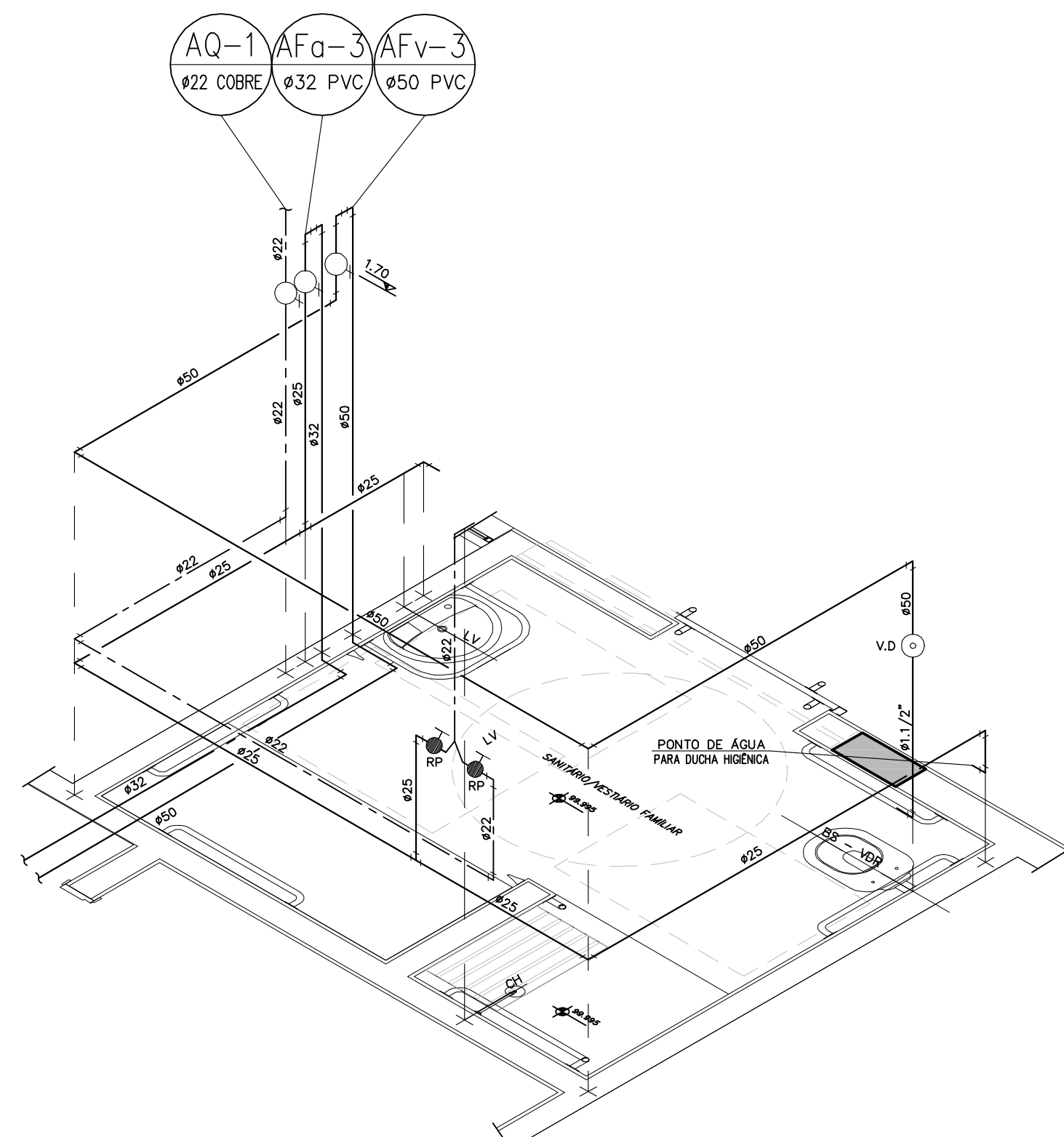
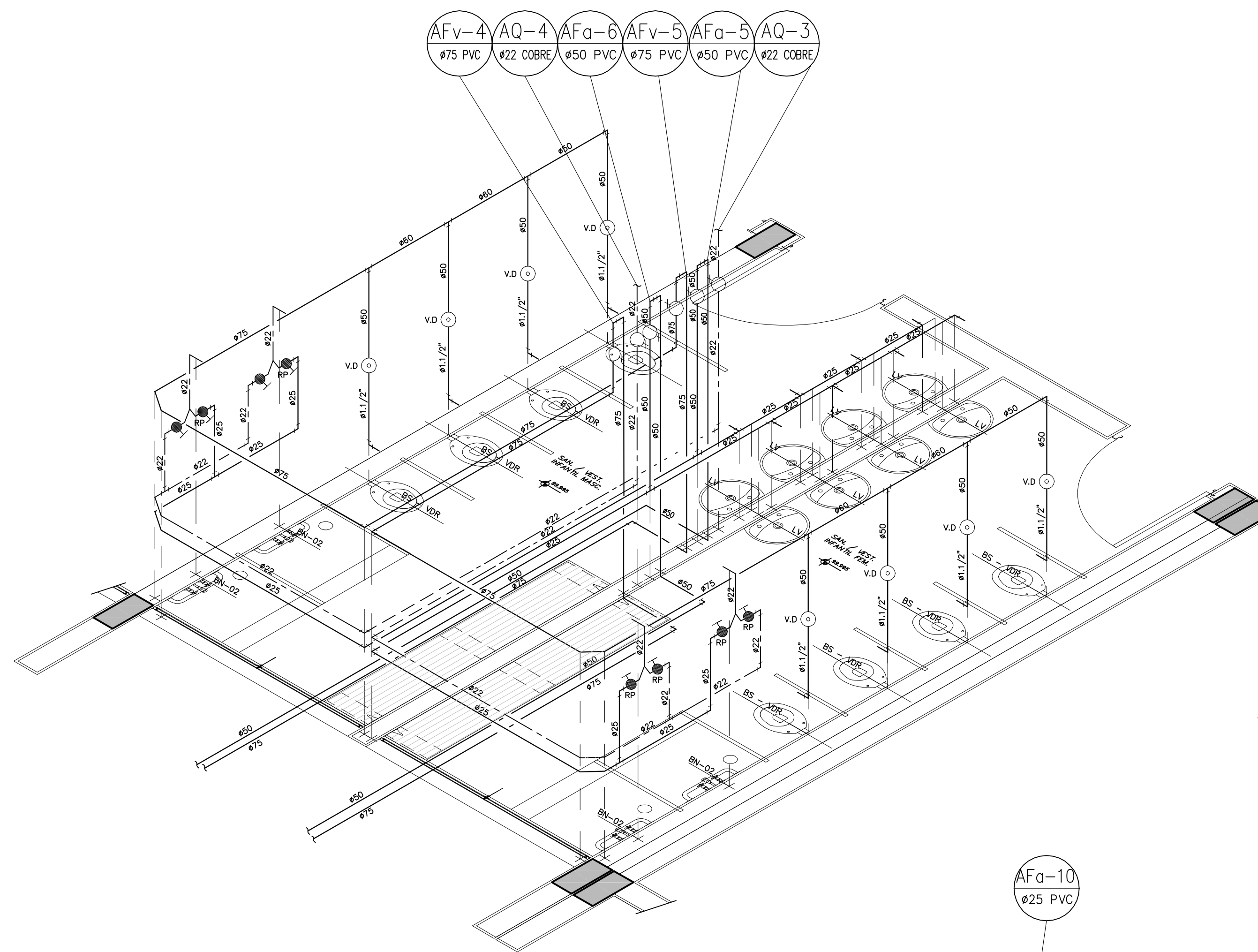


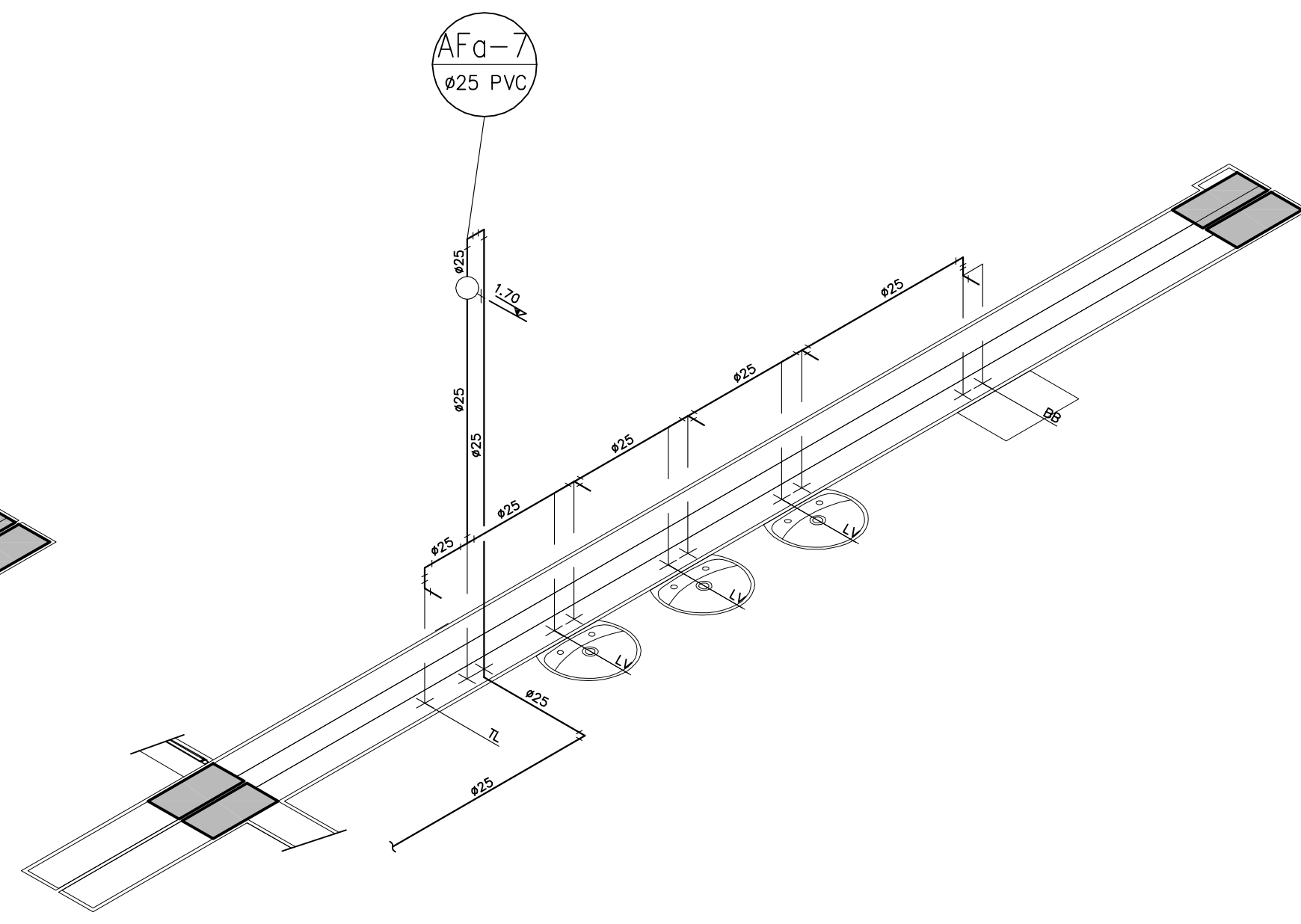
S-1  
DETALHE ISOMÉTRICO DE ÁGUA FRIA  
ESC 1:25



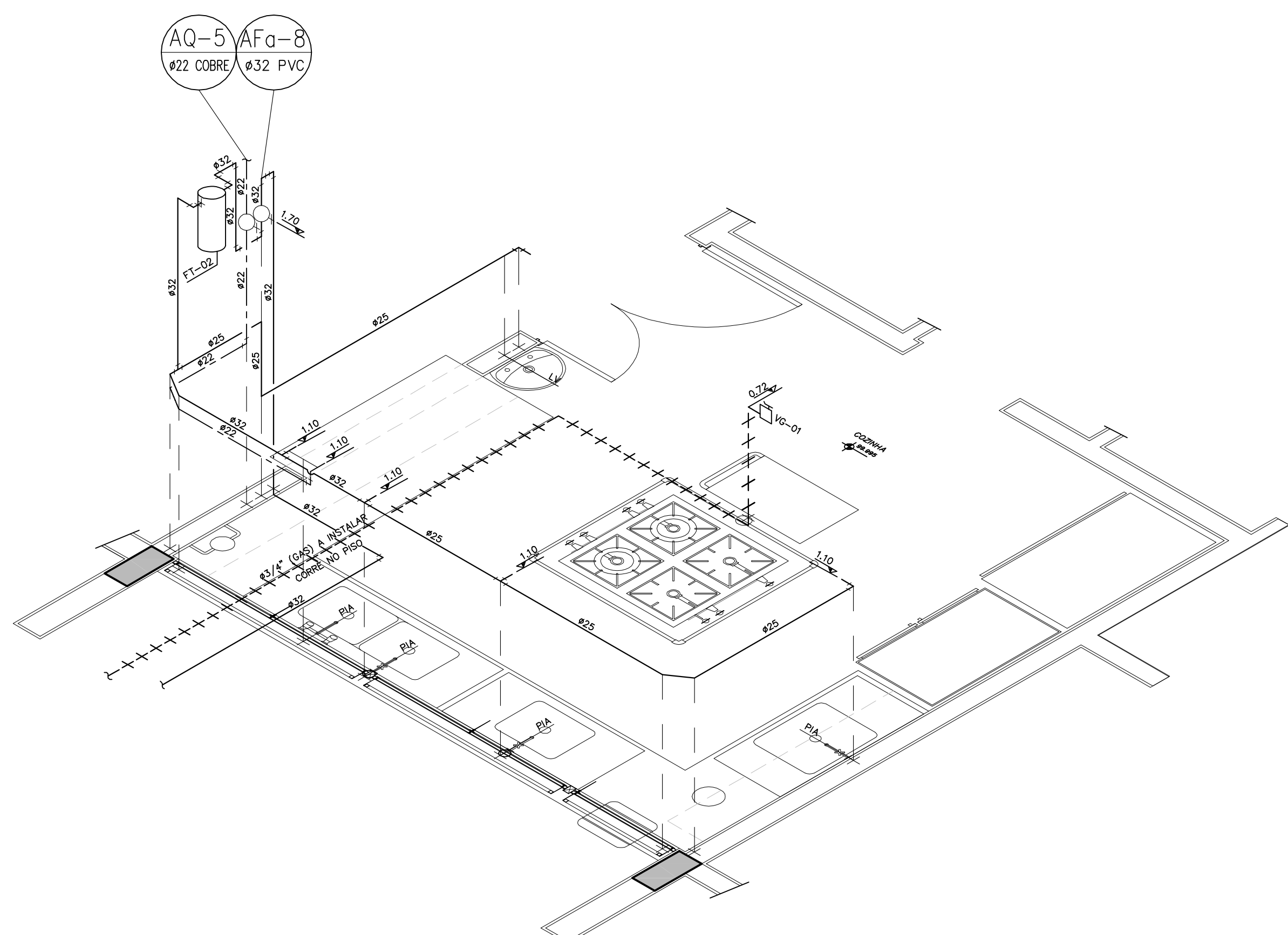
S-2  
DETALHE ISOMÉTRICO DE ÁGUA FRIA  
ESC 1:25



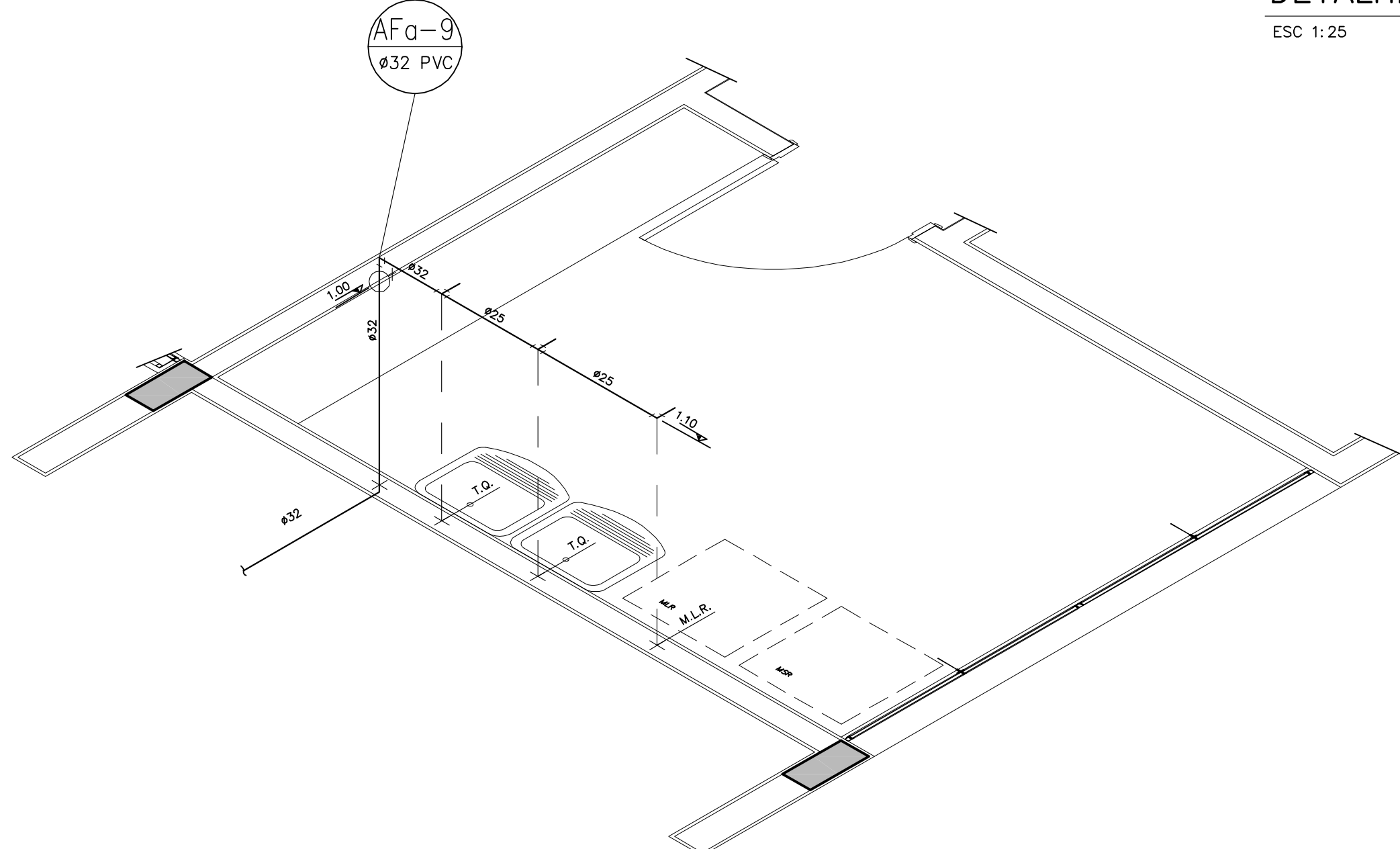
S-3  
DETALHE ISOMÉTRICO DE ÁGUA FRIA  
ESC 1:25



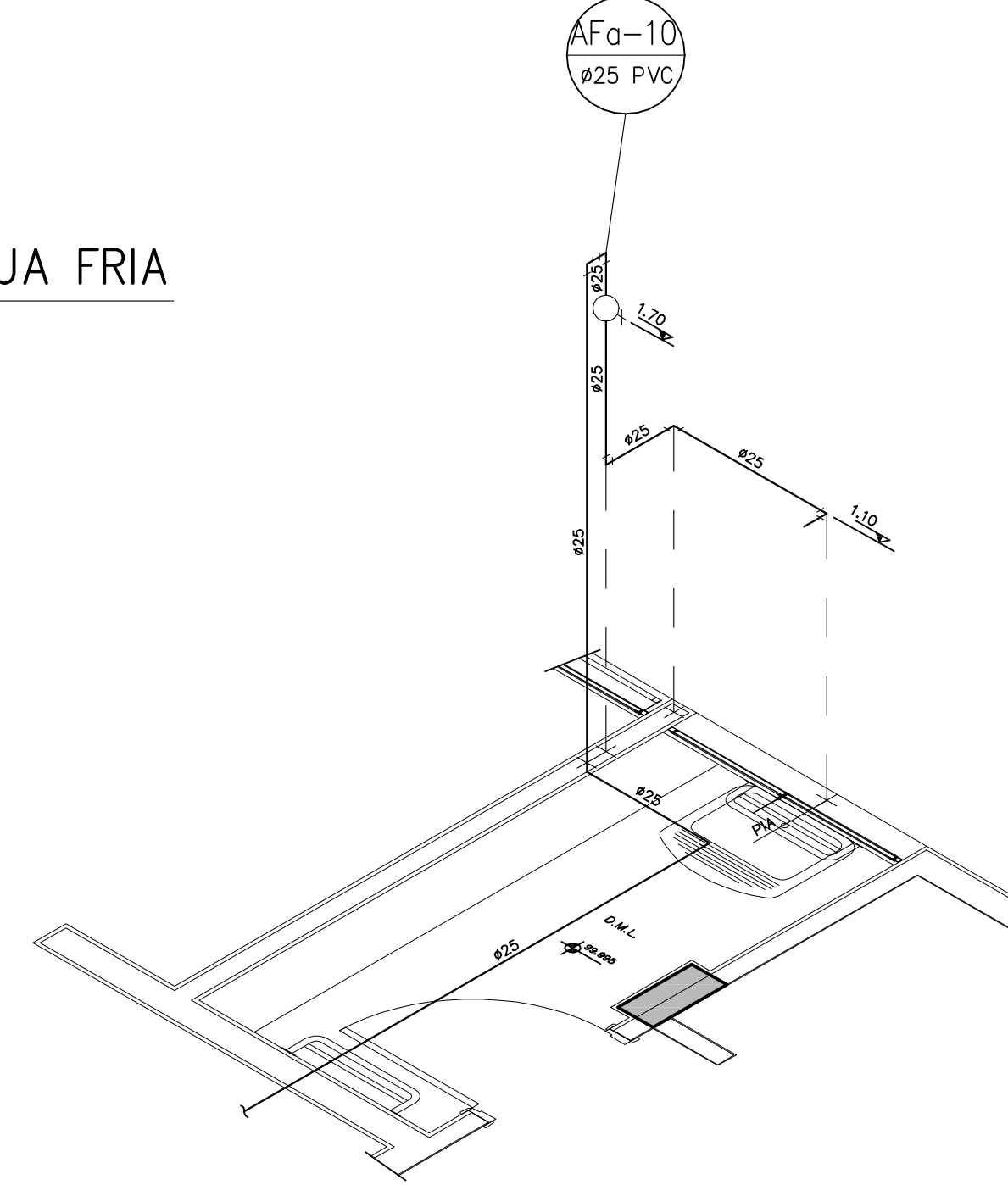
S-4  
DETALHE ISOMÉTRICO DE ÁGUA FRIA  
ESC 1:25



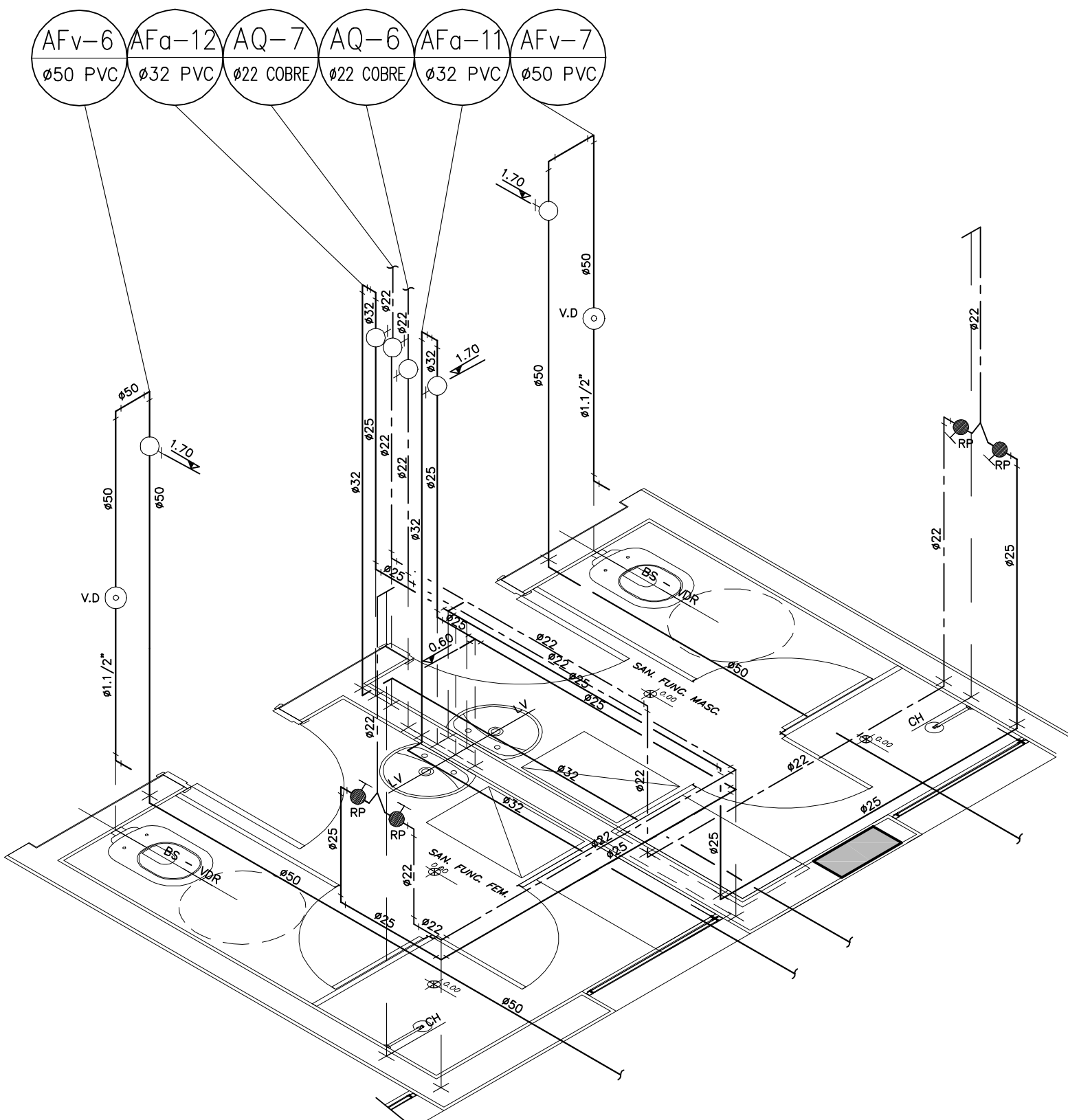
S-5  
DETALHE ISOMÉTRICO DE ÁGUA FRIA  
ESC 1:25



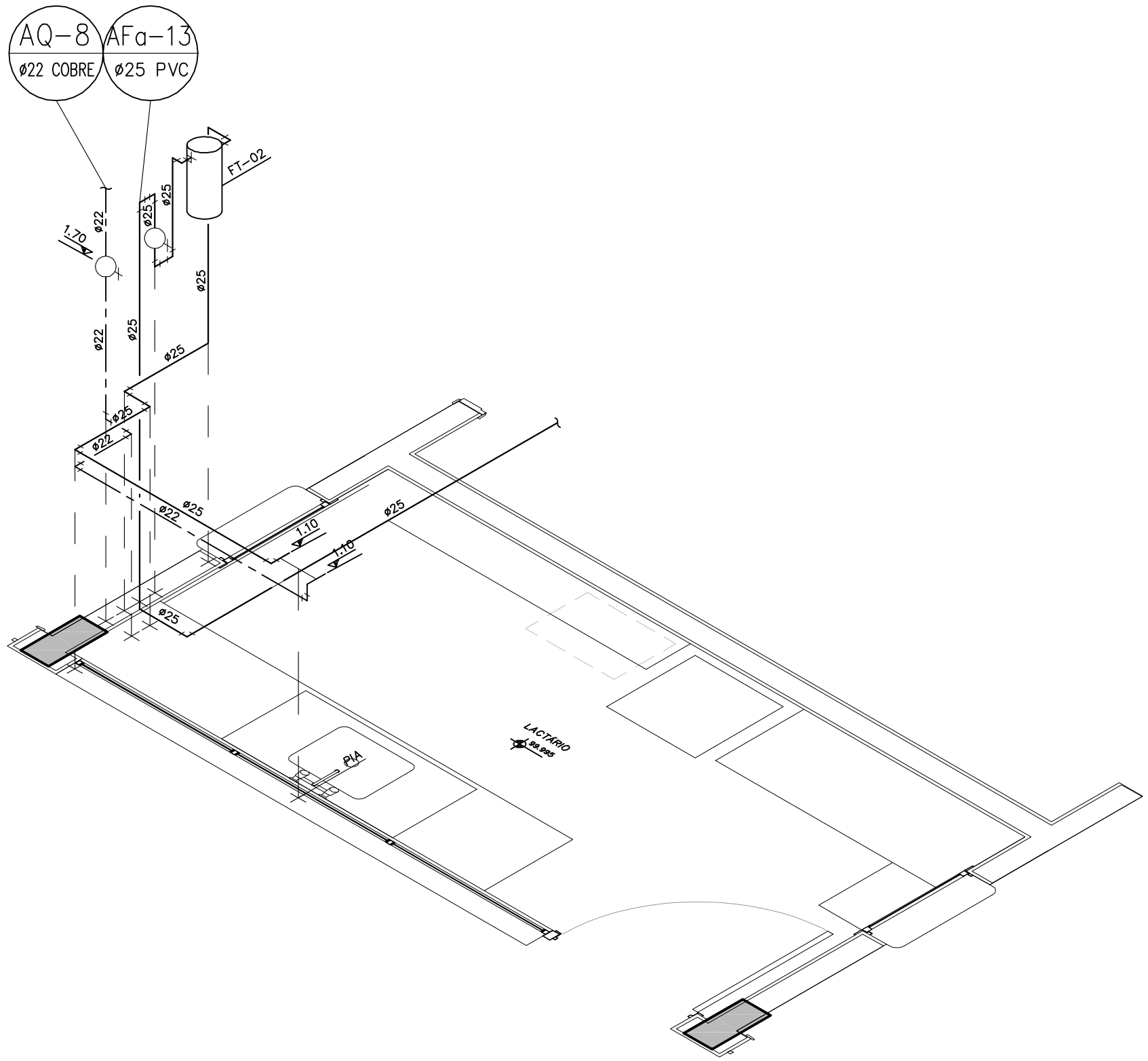
S-6  
DETALHE ISOMÉTRICO DE ÁGUA FRIA  
ESC 1:25



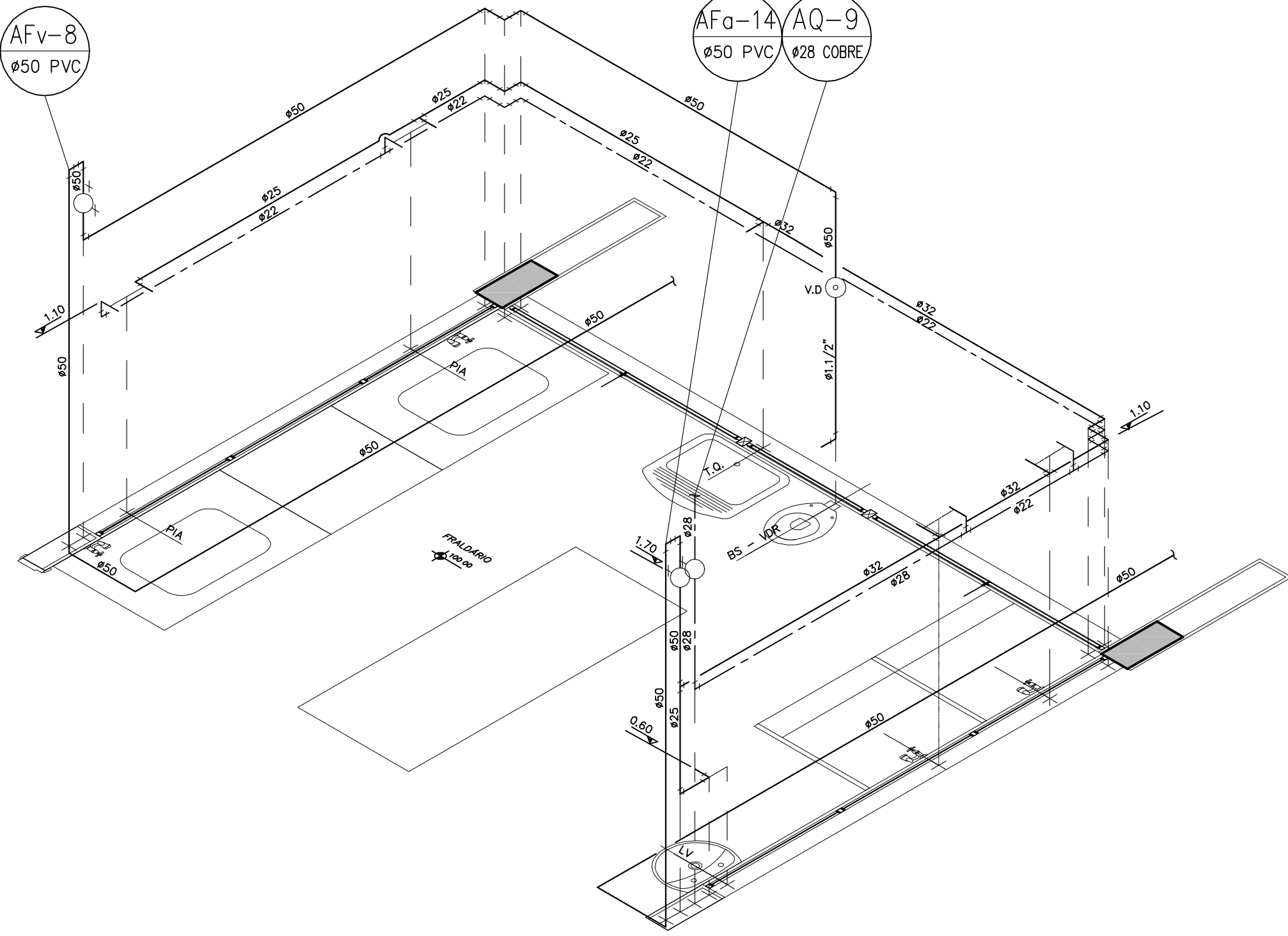
S-7  
DETALHE ISOMÉTRICO DE ÁGUA FRIA  
ESC 1:25



S-8  
DETALHE ISOMÉTRICO DE ÁGUA FRIA  
ESC 1:25



S-9  
DETALHE ISOMÉTRICO DE ÁGUA FRIA  
ESC 1:25



S-10  
DETALHE ISOMÉTRICO DE ÁGUA FRIA  
ESC 1:25

- LEGENDA**
- TUBULAÇÃO DE ÁGUA FRIA
  - - - TUBULAÇÃO DE ÁGUA QUENTE
  - ○ ○ INDICAÇÃO COLUMNA DE ÁGUA FRIA DIÂMETRO EM mm
  - ○ ○ INDICAÇÃO COLUMNA DE ÁGUA QUENTE DIÂMETRO EM mm
  - REGISTRO DE GAVETA
  - VÁLVULA DE DESCARGA
  - SECCIONAMENTO DE TUBULAÇÃO
  - TORNEIRA DE LAVAGEM
  - BS BACIA SANITÁRIA
  - LV LAVATÓRIO
  - TL TORNEIRA DE LAVAGEM
  - PI PIA
  - FI FILTRO
  - TD TANQUE
  - BN-02 DUCHA MANUAL
- NOTAS**
- 1) MATERIAL DAS TUBULAÇÕES: ÁGUA FRIA: PVC; ÁGUA QUENTE: COPOLÍMERO DE PVC.
  - 2) BACIA SANITÁRIA COM VOLUME DE DESCARGA REDUZIDO (VOR-EUTROS).
  - 3) LAVATÓRIO COM TORNEIRA DE PRESSÃO COM RESTRICTOR DE VAZÃO (MÁXIMO = 8L/MIN.).
  - 4) VÁLVULA DE DESCARGA COM REGISTRO INCORPORADO.

APARELHOS	REFERÊNCIA	ALTURAS (m)
BACIA SANITÁRIA	PONTO DE LIGAÇÃO	0,33
	VÁLVULA DE DESCARGA	1,10
BACIA SANITÁRIA PARA SMET	PONTO DE LIGAÇÃO	0,33+
	VÁLVULA DE DESCARGA	1,00
BACIA SANITÁRIA PARA VEST.	PONTO DE LIGAÇÃO	0,33
	VÁLVULA DE DESCARGA	0,80
DUCHA MANUAL (BN-02)	PONTO DE LIGAÇÃO	1,50
(VEST. ALUNOS) DETALHE S-3	REGISTRO DE PRESSÃO	2,00
	REGISTRO DE GAVETA	2,00
LAVATÓRIO	PONTO DE LIGAÇÃO C/ FLEXÍVEL	0,60
PIA DE COZINHA	PONTO DE LIGAÇÃO	1,10
TANQUE	PONTO DE LIGAÇÃO	1,10
TORNEIRA DE LAVAGEM	PONTO DE LIGAÇÃO	0,50
REGISTRO DE GAVETA (CASA.)	CANOPIA ( PONTO DE LIGAÇÃO )	1,70
CHAFEIRO (VEST.FUNC.)	PONTO DE LIGAÇÃO	2,20
	REGISTRO DE PRESSÃO	1,20
DUCHA HIGIÊNICA	PONTO DE LIGAÇÃO	0,40
BERBEDOURO	PONTO DE LIGAÇÃO	0,52

**PREFEITURA DO MUNICÍPIO DE JAHU**  
Fundada em 19 de agosto de 1937  
Rua Procopio, 444 - Centro - Jahu - SP  
Telefone: (14) 3002-1716  
www.jahu.sp.gov.br

**SHPU**

OBRA: Construção Inicial de Creche no Residencial Altos da Cidade

PROJETO: Hidrossanitário - Detalhes Isométricos

ENDEREÇO: Lote formado pela Avenida Lauro Frascchetti, Rua Cibely Gomien Tonato e Rua Waldomiro Sorani, Residencial Cidade Alta, 22° 16'40" S 54° 30'37" O W, Jahu/SP

ESCALA:	DATA:	FOLHA:
Indicada	JUN/2023	04/07

Engenheiro Civil  
Tiago Capobianco Morando

"JAHU CAPITAL DO CALÇADO FERREIRO"  
"BARRIO DE BARRIS - HEROI NACIONAL"