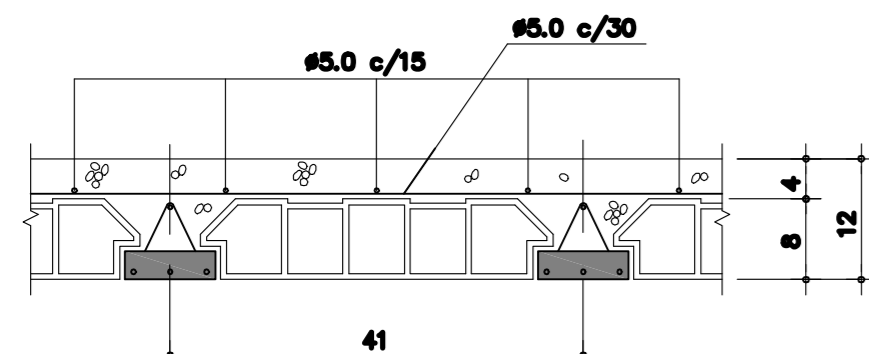


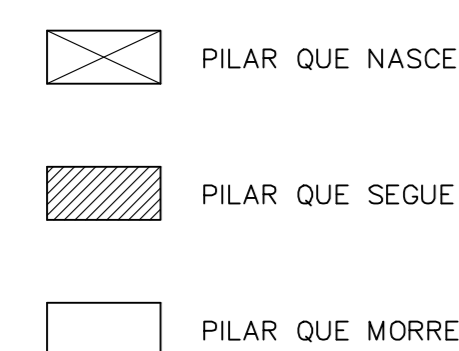
FORMAS DA COBERTURA
ESC. 1:50

DET. LAJE TRELIÇA H=12
ESC. 1:1

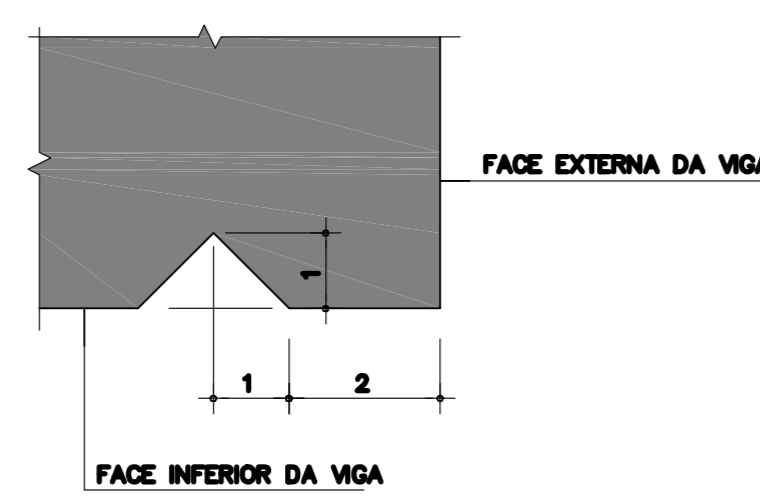


COMPOSIÇÃO DE CARGAS NAS LAJES: PESO PRÓPRIO: 200kg/m²
SOLRECARNA: 50kg/m²
REVESTIMENTO: 50kg/m²
TELHADO: 100kg/m²
BOILER+ÁGUA=2800kg

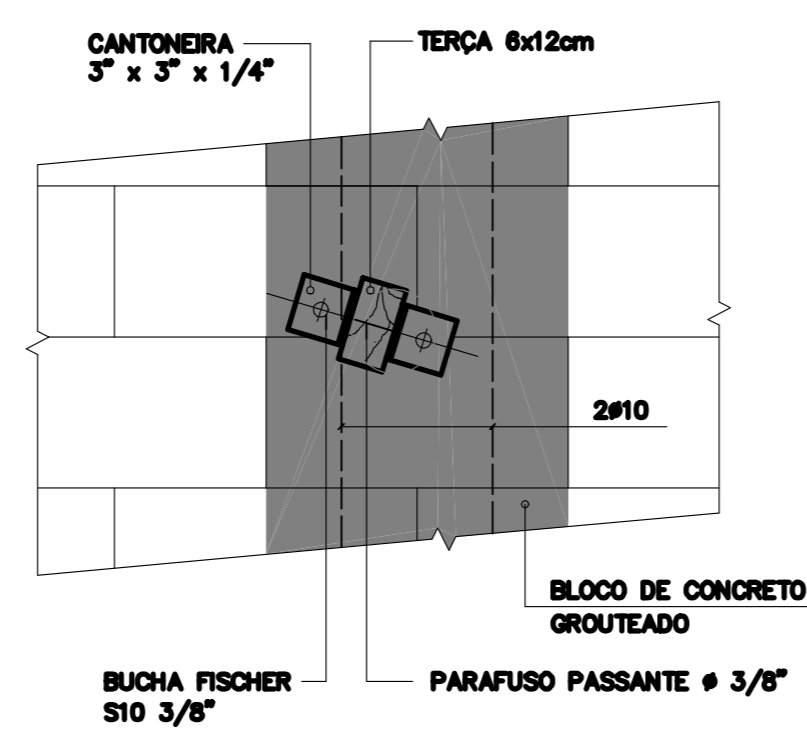
CONVENÇÃO DE PILARES



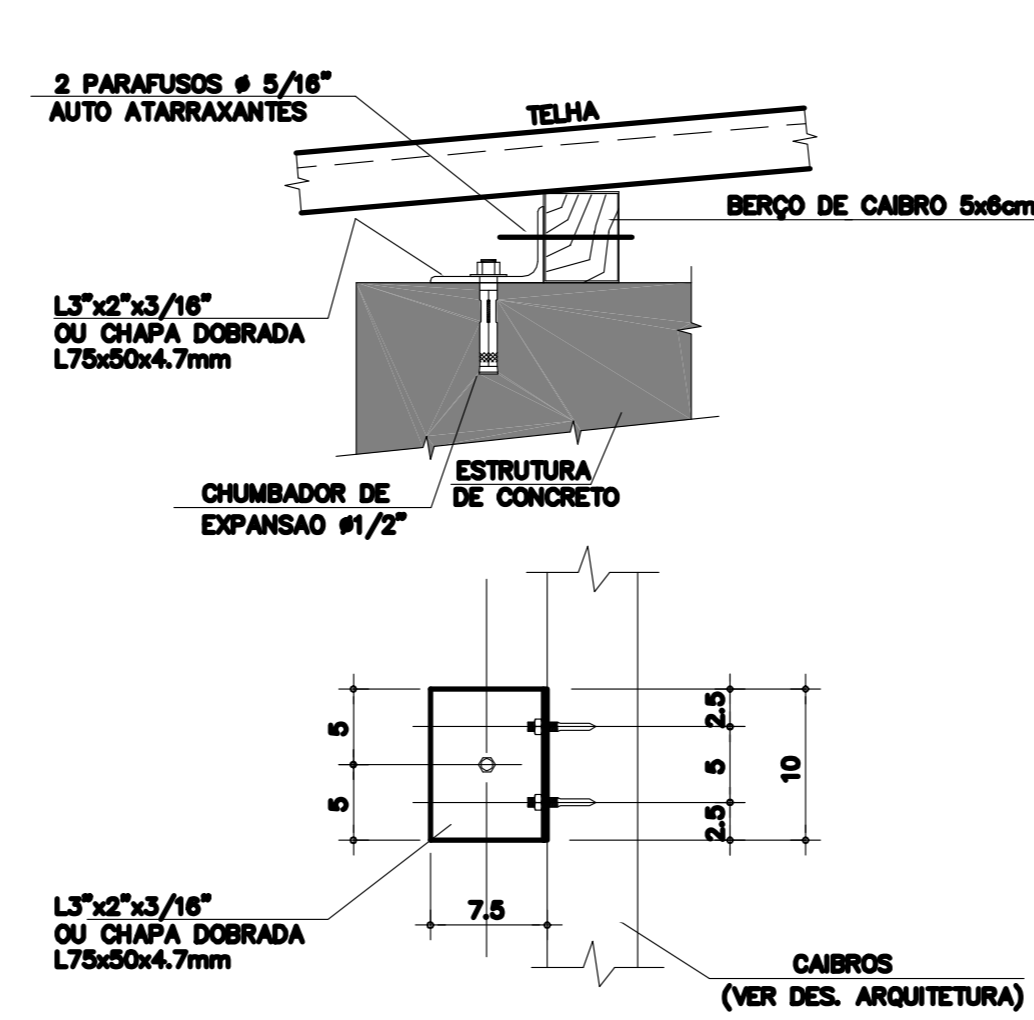
DET. TÍPICO DAS PINGADEIRAS
ESC. 1:1



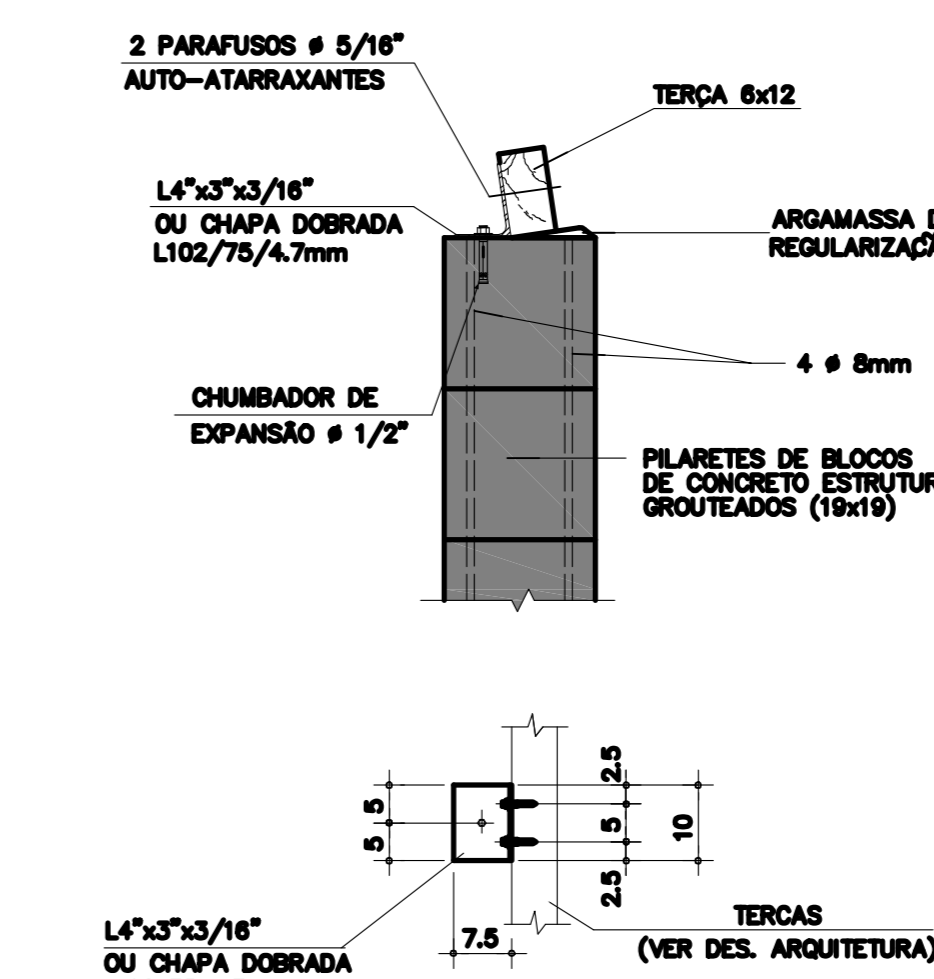
DET. DE FIXAÇÃO DAS TERÇAS NOS OITÕES DE ALVENARIA
ESC. 1:1



DET. FIXAÇÃO DOS CAIBROS JUNTO À CALHA E NA LAJE DA COBERTURA ENTRE OS FIXOS B e C
ESC. 1:10
(ESPAÇAMENTO=3,60m)



DET. DE FIXAÇÃO DAS TERÇAS EM PILARETES DE BLOCOS DE CONCRETO ESTRUTURAL
ESC. 1:10



NOTAS:

- 01-CONCRETO: fck ≥ 25 MPa
- 02-ACQ: CA-50 - ftk=500 MPa
- 03-MEDIDAS EM cm, NUNCS EM m.
- 04-NÃO TRAZER MEDIDAS EM ESCALA.
- 05-CONFIRMAR MEDIDAS NO LOCAL.
- 06-CA=NOTA DE ARRASAMENTO DAS ESTACAS
- 07-P=A=PSO ACABADO.
- 08-CONSUMO MÍNIMO DE CONCRETO: -350kg DE CIMENTO/m³ DE CONCRETO PREPARADO EM OBRA OU GROUT.
- 09-300kg DE CIMENTO/m³ DE CONCRETO DOSADO EM CENTRAL.
- 09-FATOR ÁGUA/CEMENTO MÁXIMO ≤ 0.60/kg.
- 10-PAREDEIR TÉCNICO DE FUNDAÇÕES: EMPRESA Nº DE DATA

PREFEITURA DO MUNICÍPIO DE JAHU
Fundada em 15 de agosto de 1857
Rua Francisco, 444 - Centro - Jahu - SP
Telefone: (14) 3002-1716
www.jahu.sp.gov.br

SHPU

OBRA: Construção Inicial de Creche Residencial Altos da Cidade

PROJETO: Estrutural - Planta de Formas da Cobertura

ENDEREÇO: Lote formado pela Avenida Lauro Frascchetti, Rua Cibely Gomien Tonato e Rua Waldomiro Sorani, Residencial Cidade Alta, 22-1640, S/S 48-3037, D/W, Jahu/SP

ESCALA: Indicada DATA: JUN/2023 FOLHA: 03/08

Tiago Capobianco Morando
CREA-SP 92038587-7

"JAHU CAPITAL DO CAÇADO FERREIRO" "BARRIO DE BARRIS - HERO NACIONAL"