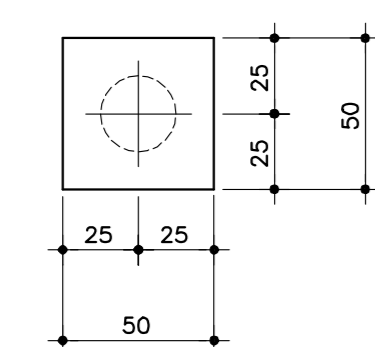
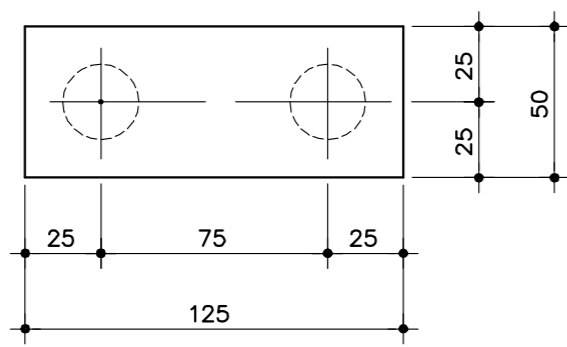


FORMAS DA FUNDAÇÃO
ESC. 1:50

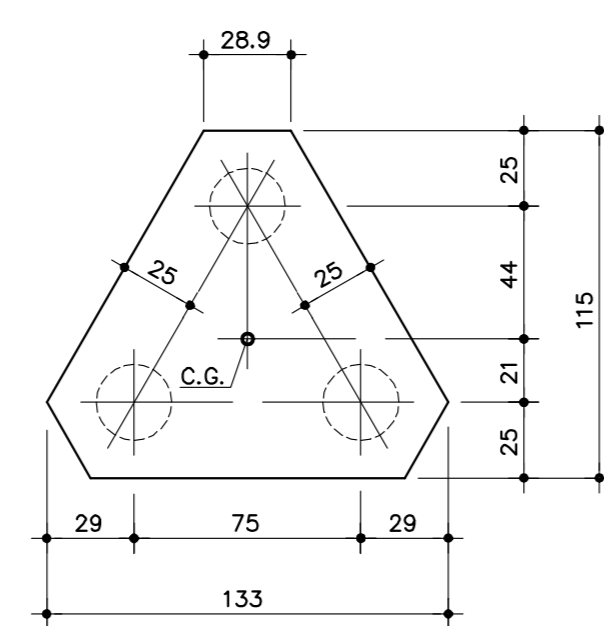
BL1 (4x)
ESC. 1:25



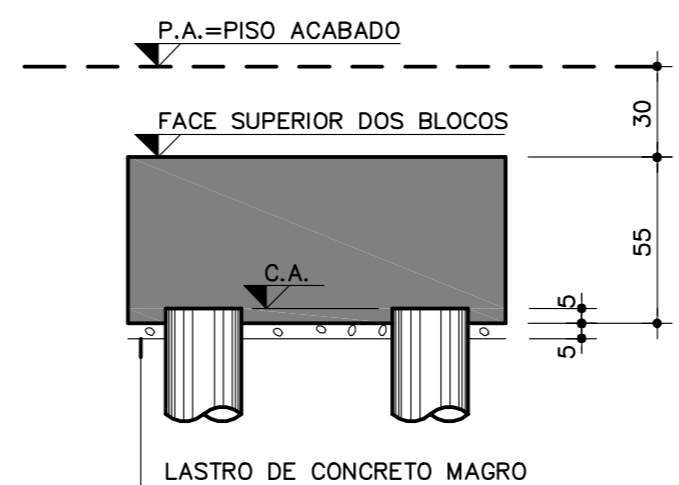
BL2 (43x)
ESC. 1:25



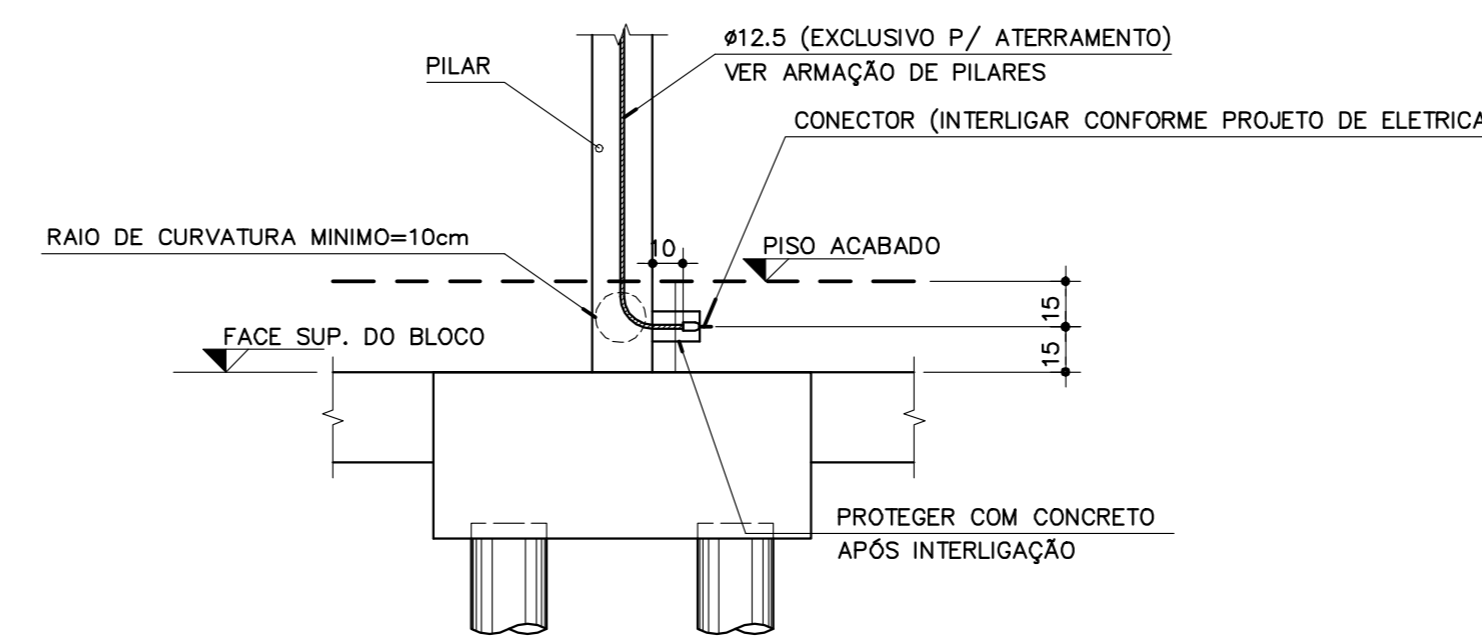
BL3 (1x)
ESC. 1:25



DET. TÍPICO DOS BLOCOS



DETALHE TÍPICO PARA ATERRAMENTO DO SISTEMA DE PARA-RAIOS
ESC. 1:25



NOTAS:

- 01-CONCRETO: fck ≥ 25 MPa
- 02-ACQ: CA=50 - f_{yk}=500 MPa
- CA=40 - f_{yk}=400 MPa
- 03-MEDIDAS EM cm, NÍVEIS EM m.
- 04-NÃO TIRAR MEDIDAS EM ESCALA.
- 05-CONFIRMAR MEDIDAS NO LOCAL.
- 06-C.A.=COTA DE ARRASAMENTO DAS ESTACAS
- 07-P.A.=PISO ACABADO.

- 08-CONSUMO MÍNIMO DE CONCRETO: -350kg de cimento/m³ de concreto
- PREPARADO EM OBRA OU GROUT.
- 300kg de cimento/m³ de concreto
- DOSADO EM CENTRAL
- 09-FATOR ÁGUA/CEMENTO MÁXIMO < 0.60/kg
- 10-PARECER TÉCNICO DE FUNDAÇÕES: EMPRESA N° DE DATA

PREFEITURA DO MUNICÍPIO DE JAHU
Fundada em 15 de agosto de 1857
Rua Francisco de Sá, Centro - Jahu - SP
Telefone: (14) 3002-1716
www.jahu.sp.gov.br

SHPU

OBRA: Construção Inicial de Creche no Residencial Altos da Cidade

PROJETO: Fundações - Planta Baixa

ENDEREÇO: Lote formado pela Avenida Lauro Frascchetti, Rua Cibely Gomier Tonato e Rua Wakomiro Sorani, Residencial Cidade Alta, 22° 16'40" S 51° 48' 30" 37" O W, Jahu/SP

PROJETO: Tiago Capobianco Morando	INDICADA	DATA: JUN/2023	FOLHA: 02/08
-----------------------------------	----------	----------------	--------------

"JAHU CAPITAL DO CALÇADO FEMININO" "BARRIO DE BARRIS - HEROI NACIONAL"