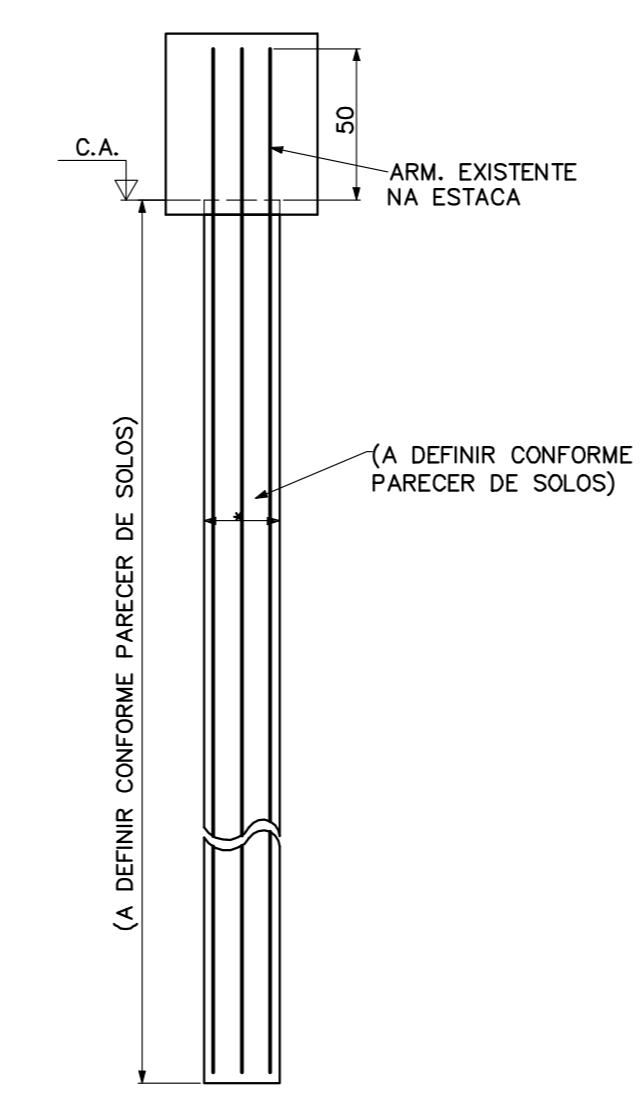


LOCAÇÃO DAS ESTACAS
ESC. 1:250

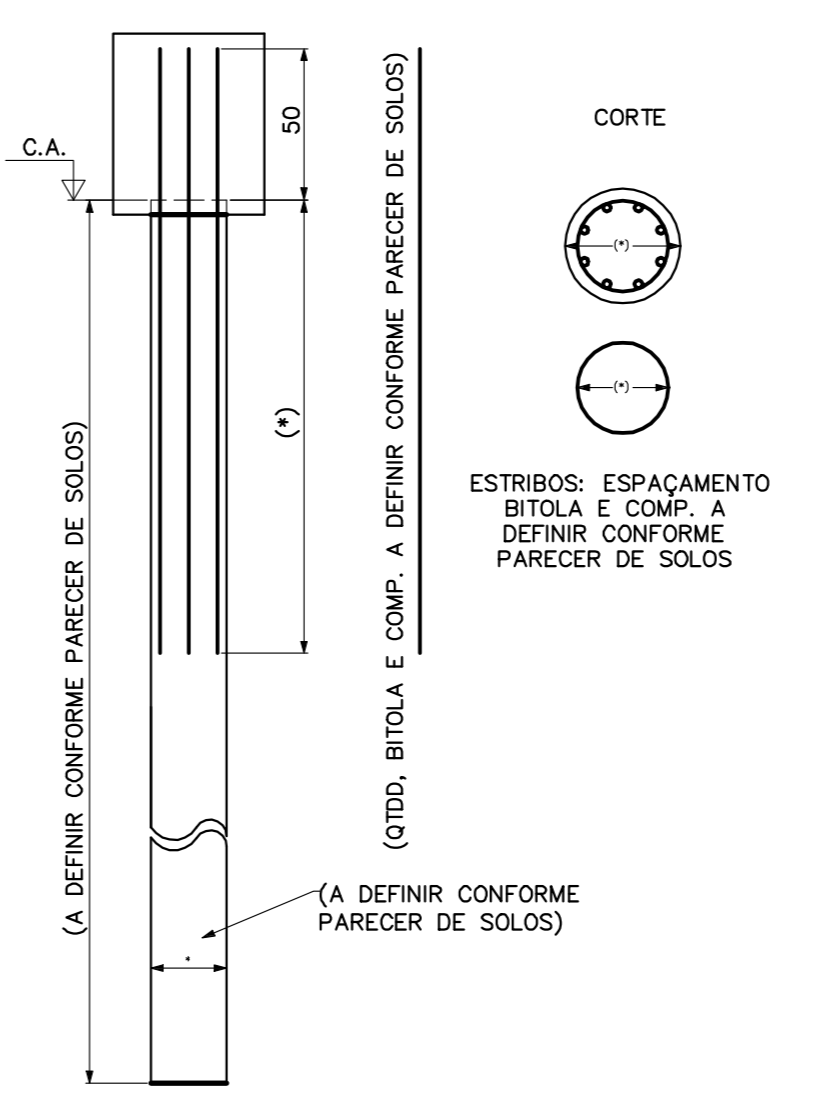
LEGENDA DAS ESTACAS
 93 ESTACAS P/ 20,0 ton. CADA.

NOTA: O TIPO E ESPECIFICAÇÃO DA FUNDAÇÃO SERÃO DEFINIDOS NO PARECER DE SOLOS, ELABORADO POR ENGENHEIRO ESPECIALISTA EM SOLOS, ATRAVÉS DAS SONDAGENS DE RECONHECIMENTO DO SUBSOLO.

DET. P/ESTACAS PREMOLDADAS
ESC. 1:25



DET. P/ESTACAS MOLDADAS IN LOCO
ESC. 1:25



NOTAS:

- 01-CONCRETO: fck ≥ 25 MPa
- 02-AÇO: CA-50 - fyk=500 MPa
- CA-40 - fyk=400 MPa
- 03-MEDIDAS EM cm, NÍVEIS EM m.
- 04-NÃO TIRAR MEDIDAS EM ESCALA.
- 05-CONFIRMAR MEDIDAS NO LOCAL.
- 06-C.A.=COTA DE ARRASAMENTO DAS ESTACAS
- 07-P.A.=PISO ACABADO.

- 08-CONSUMO MÍNIMO DE CONCRETO: -350kg de cimento/m³ de concreto
- PREPARADO EM OBRA OU GROUT.
- 300kg de cimento/m³ de concreto
- 09-FATOR ÁGUA/CEMENTO MÁXIMO ≤ 0,60/kg
- 10-PARECER TÉCNICO DE FUNDAÇÕES: EMPRESA N° DE DATA

PREFEITURA DO MUNICÍPIO DE JAHU
 Fundação em 15 de agosto de 1957
 Rua Francisco de Sá, Centro - Jahu - SP
 Telefone: (14) 3002-1716
 www.jahu.sp.gov.br

SHPU

OBRA: Construção Inicial de Creche no Residencial Altos da Cidade

PROJETO: Estrutural - Planta Baixa

ENDEREÇO: Lote formado pela Avenida Lauro Frassinetti, Rua Cibely Gomien Tonato e Rua Waldomiro Sorani, Residencial Cidade Alta, 22° 16'40" S 54° 30'37" O W, Jahu/SP

ESCALA: Indicada	DATA: JUN/2023	FOLHA: 01/08
------------------	----------------	--------------

Projeto: Tiago Capobianco Morando
 Empresa: SHPU