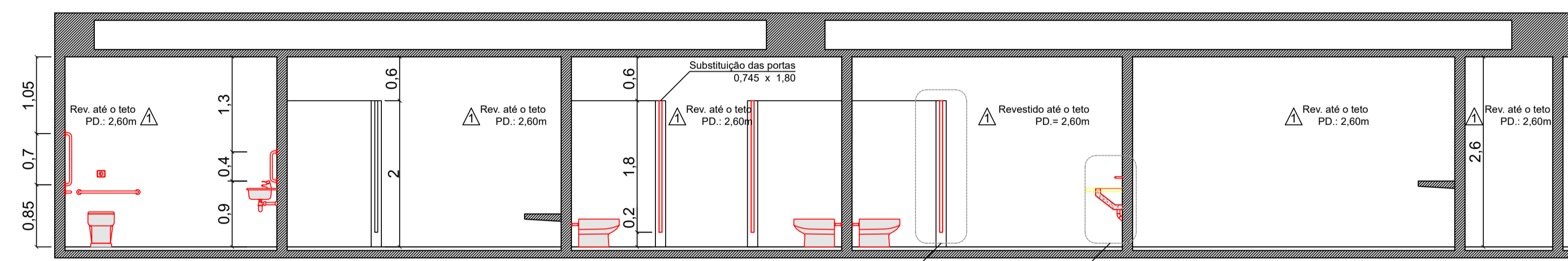
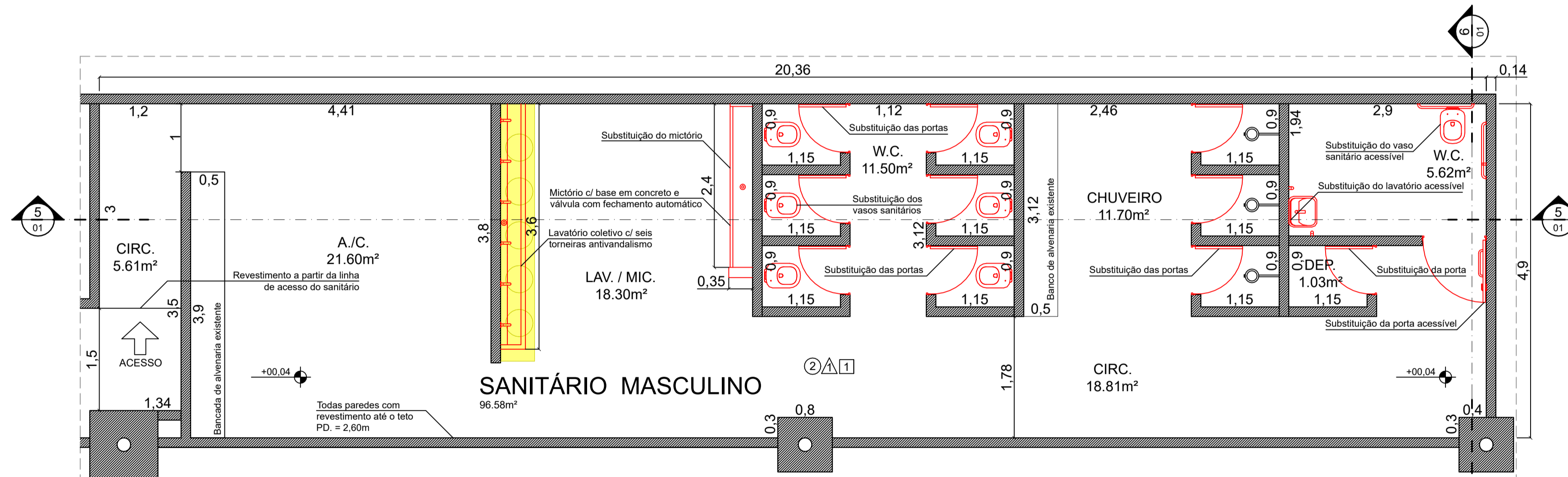


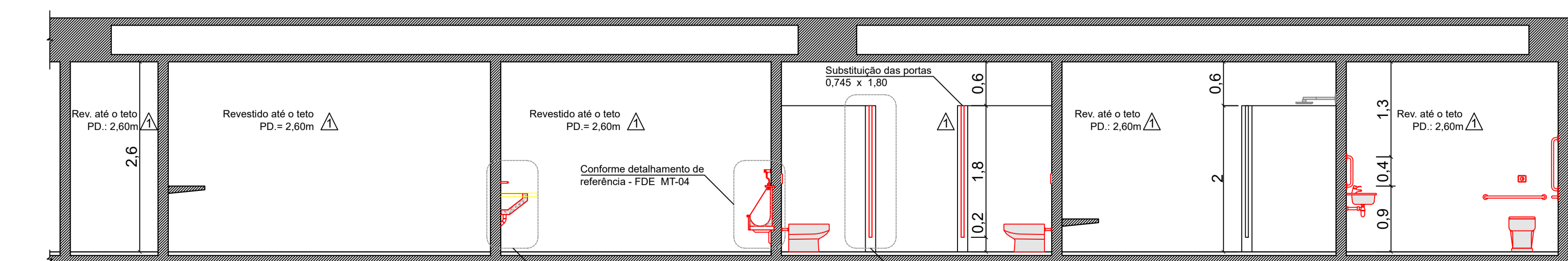
1 PLANTA DO PAVIMENTO - SANITÁRIO FEMININO
ESCALA 1:50



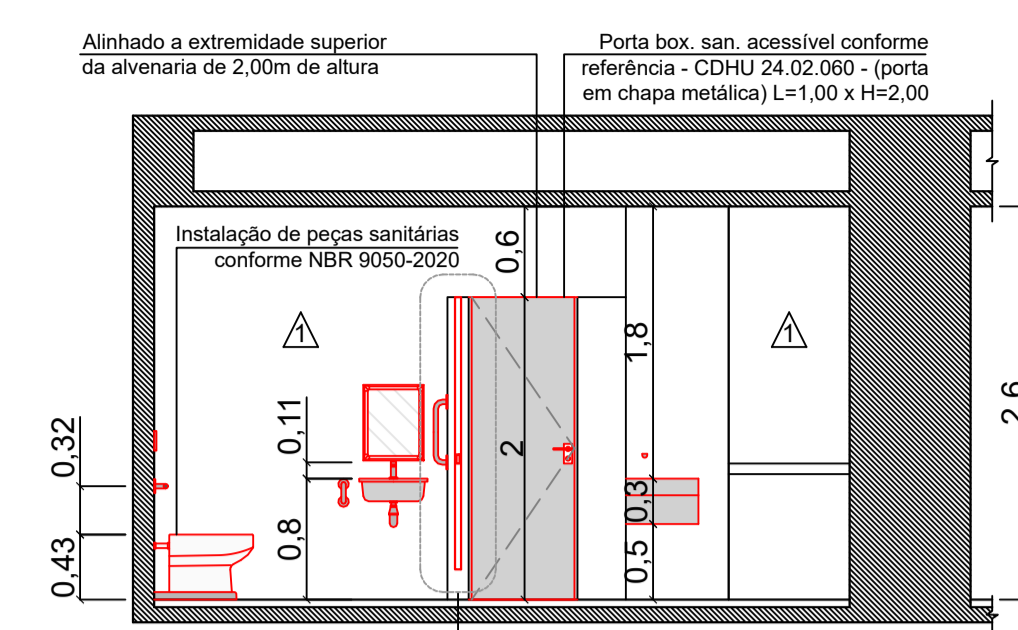
2 CORTE A - A - SANITÁRIO FEMININO
ESCALA 1:50



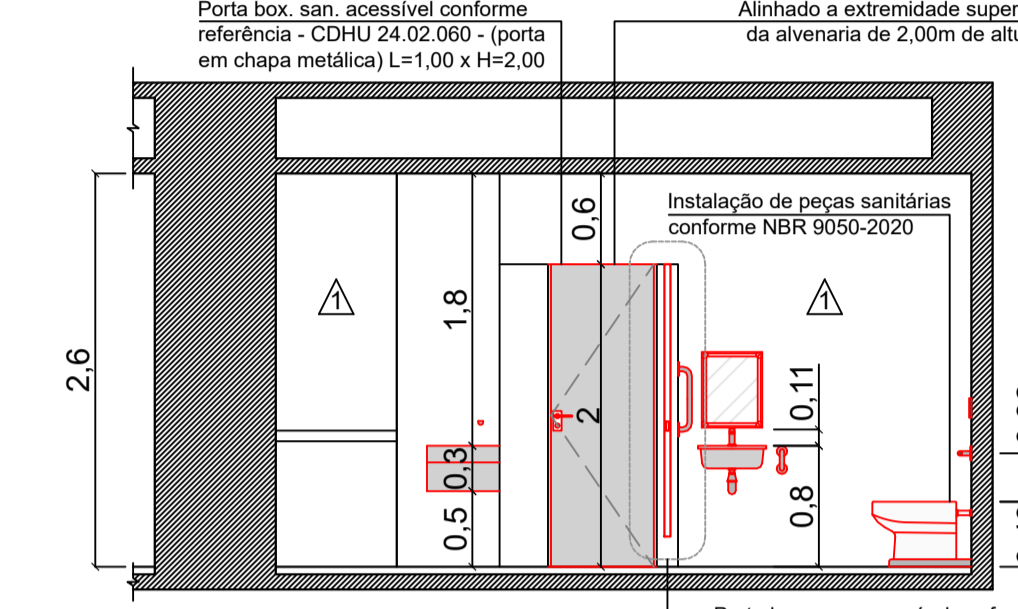
4 PLANTA DO PAVIMENTO - SANITÁRIO MASCULINO
ESCALA 1:50



5 CORTE A - A - SANITÁRIO MASCULINO
ESCALA 1:50



3 CORTE B - SAN. FEM.
ESCALA 1:50

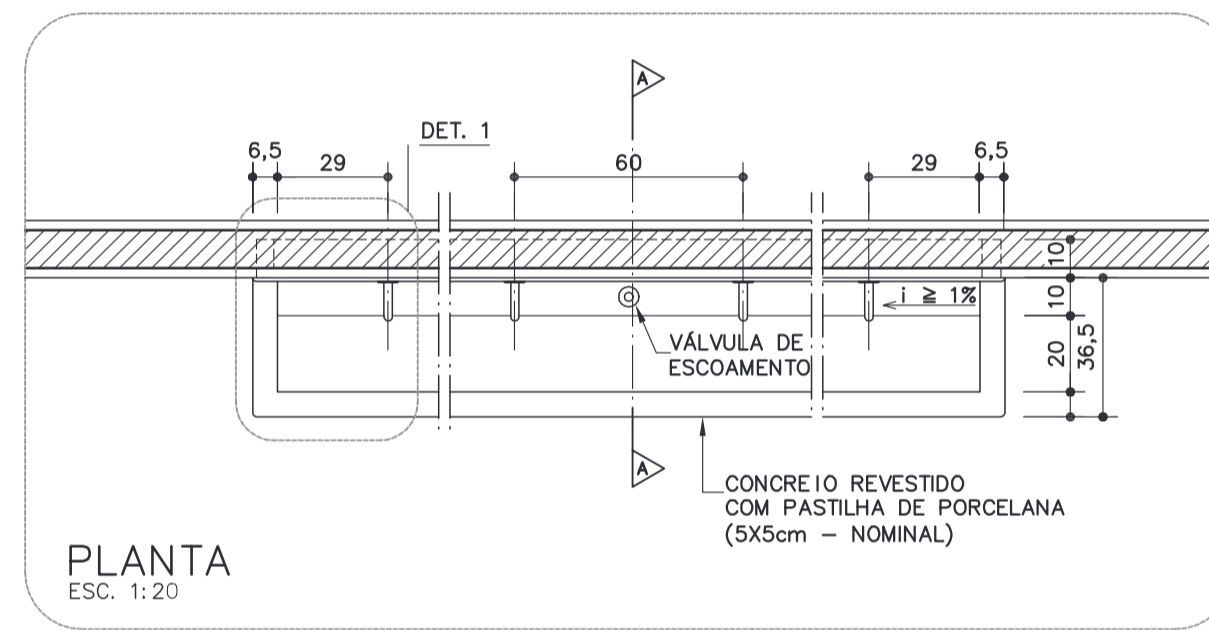


6 CORTE B - SAN. MAS.
ESCALA 1:50

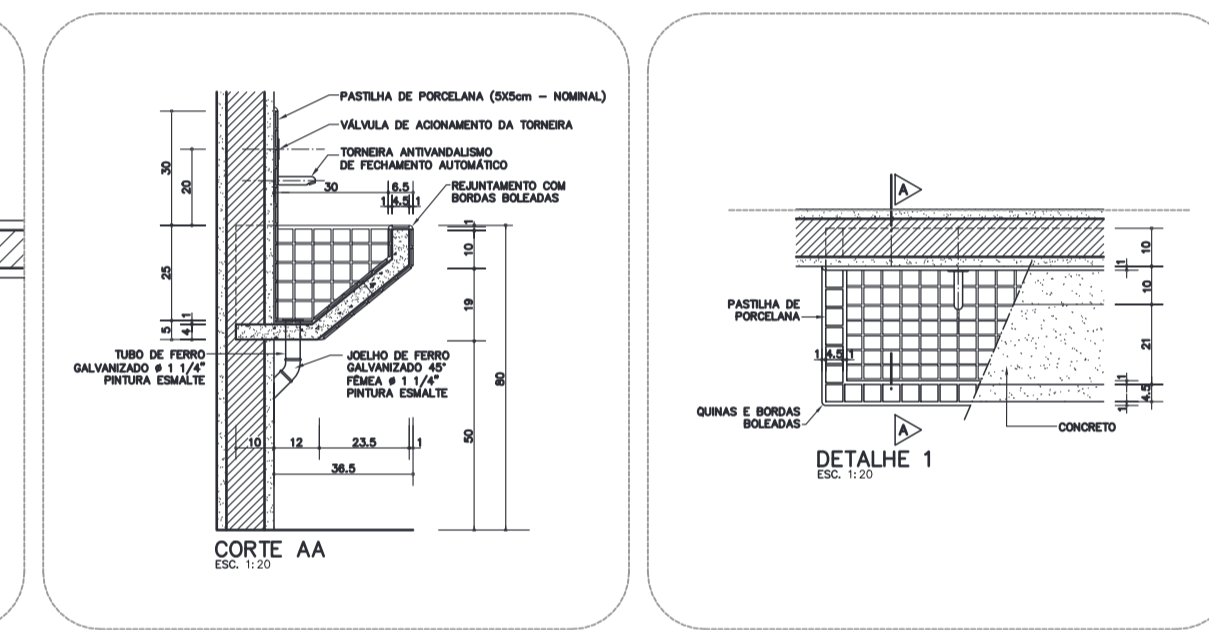
LEGENDA

- n** Piso:
- Retirada de piso cerâmico existente
Regularização de contra piso para assentamento de porcelanato técnico.
Assentamento de piso antiderrapante.
 - Retirada de paviflex existente.
Regularização de contra piso para assentamento de porcelanato técnico.
Assentamento de piso antiderrapante.
- n** Parede:
- Substituição dos azulejos 15 x 15 cm existentes por azulejos 30 x 45 cm.
Tendo em vista que a maioria dos azulejos estão trincados, quebrados e faltando em diversos pontos e considerando a dificuldade de encontrar azulejo com a medida original, utilizaremos azulejos da mesma cor entretanto com a medida disponibilizada de forma consolidada no mercado.
- n** Forro:
- Pintura do forro com tinta látex
- EXISTENTE
 DEMOLIR
 CONSTRUIR

DETALHAMENTO DE REFERÊNCIA - FDE - LT-04
LAVATÓRIO / BEBEDOURO COLETIVO COM TORNEIRA ANTIVANDALISMO

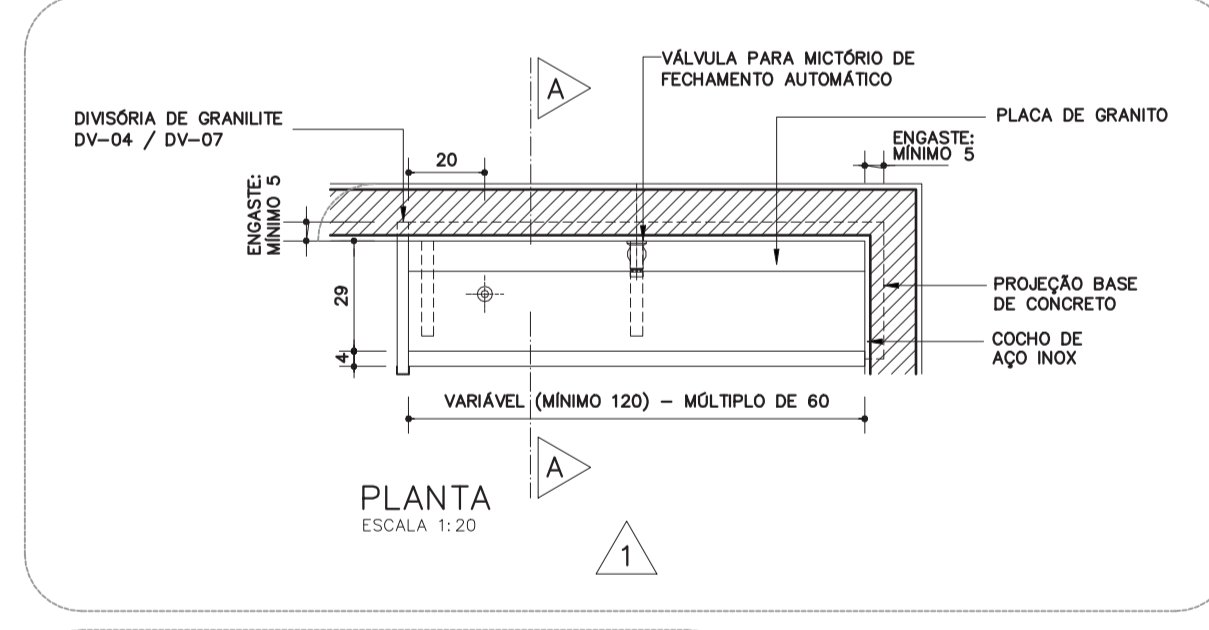


PLANTA
ESC. 1:20

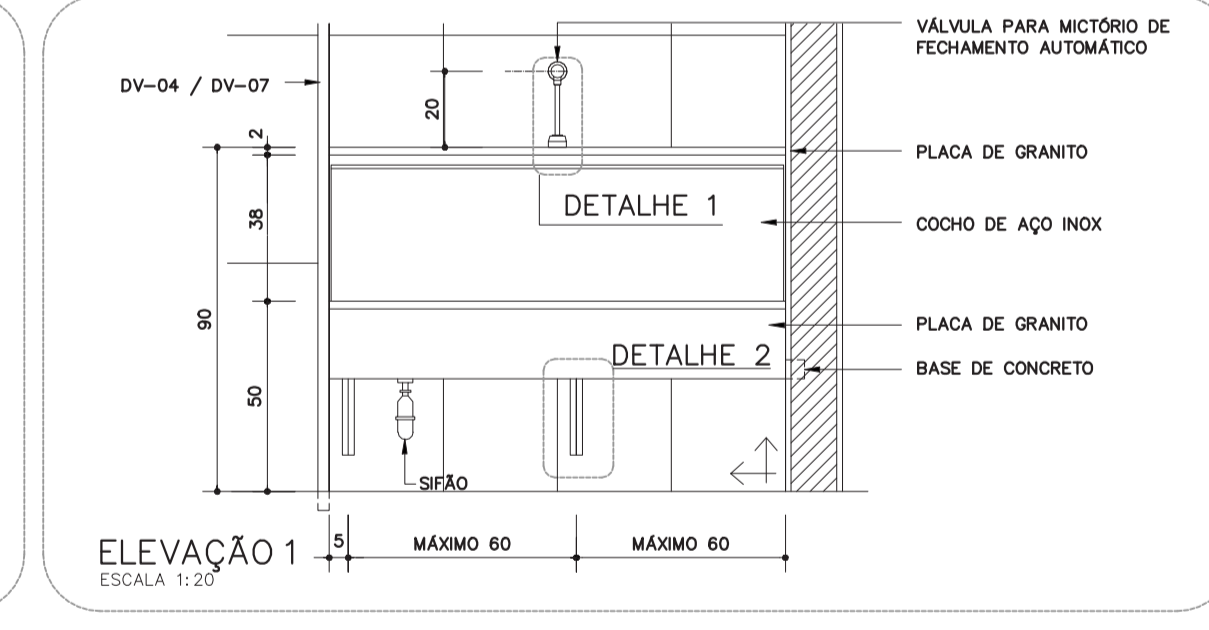


CORTE AA
ESC. 1:20

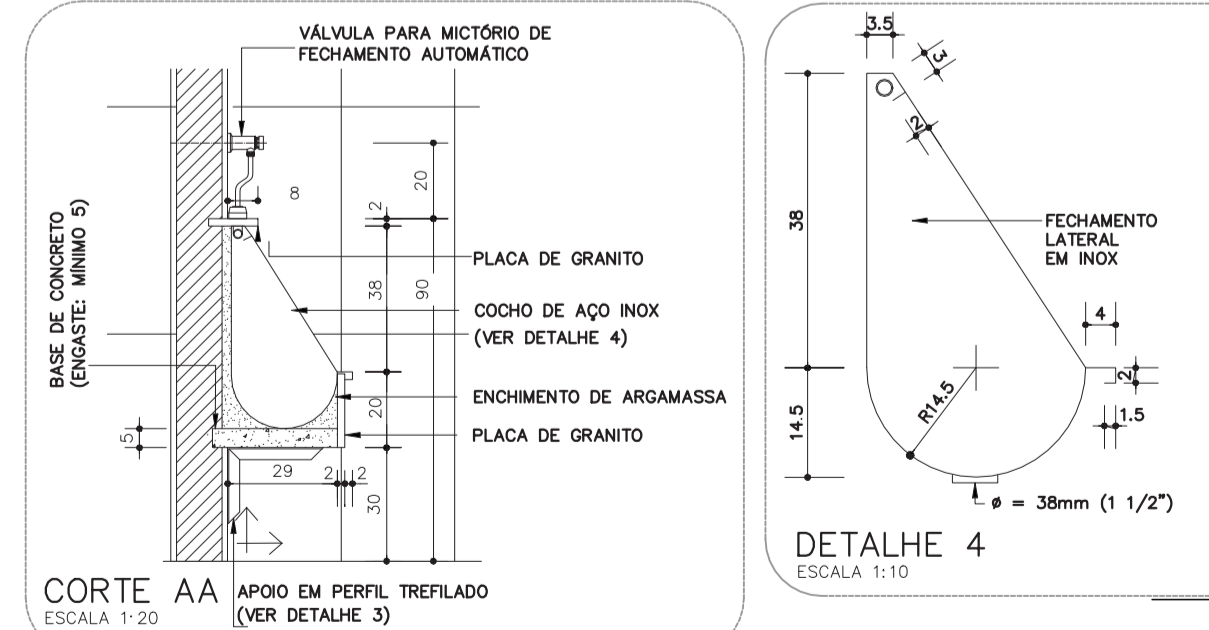
DETALHAMENTO DE REFERÊNCIA - FDE - MT-04
MICTÓRIO COLETIVO



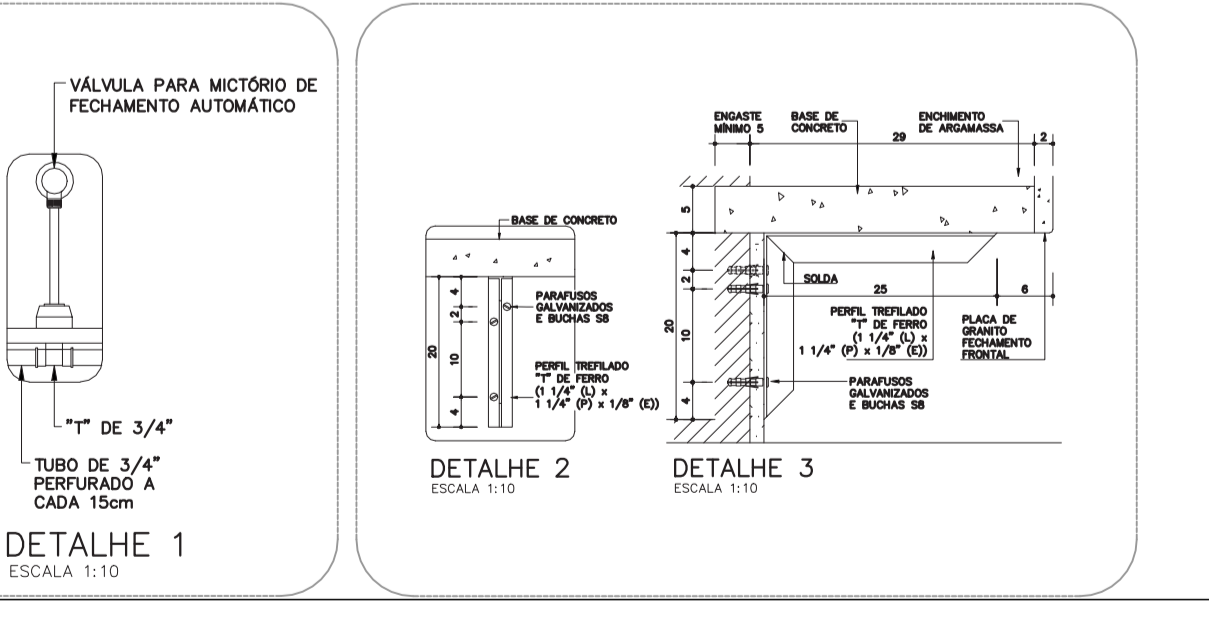
PLANTA
ESCALA 1:20



ELEVÇÃO 1
ESCALA 1:20

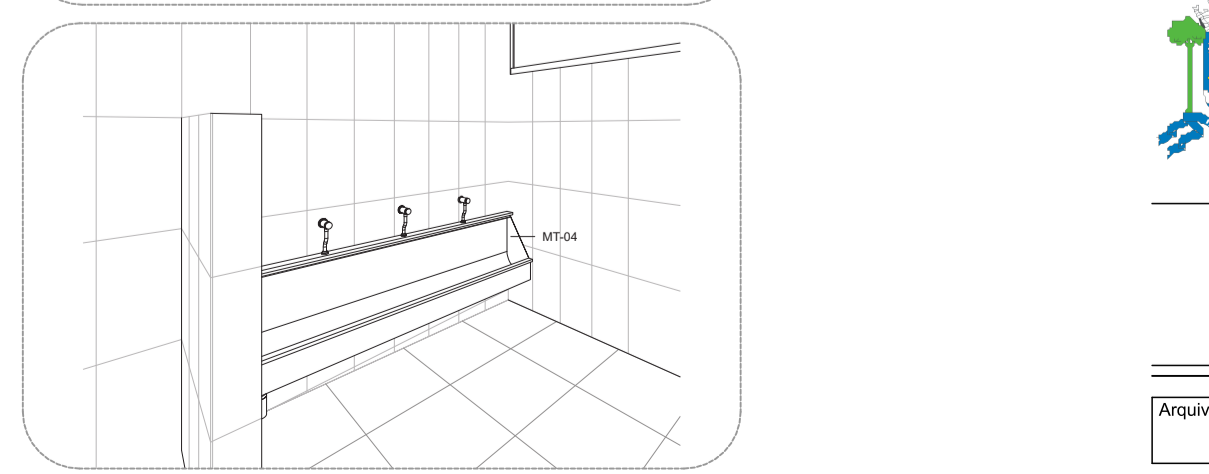


CORTE AA
ESCALA 1:20



DETALHE 2
ESCALA 1:10

DETALHE 3
ESCALA 1:10



CORTE AA
ESCALA 1:20



DETALHE 4
ESCALA 1:10



**PREFEITURA DO
MUNICÍPIO DE JAHU**
SECRETARIA DE HABITAÇÃO E PLANEJAMENTO URBANÍSTICO

REFORMA DOS SANITÁRIOS DA RODOVIÁRIA DE JAÚ